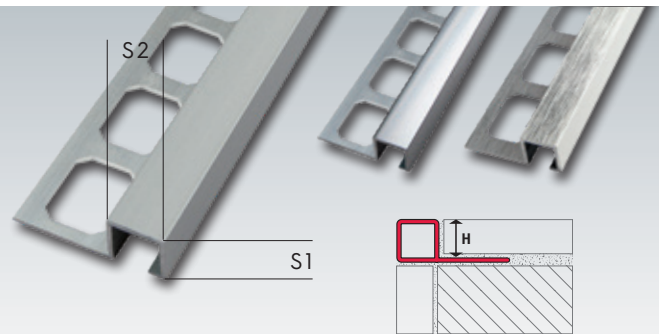


Quadro-Profile FQAS / FQSG / FQHS

aus Aluminium, Oberflächen:
silber eloxiert, silber hochglanzeloxiert,
silber hochglanzeloxiert geschliffen



Quadro-Profile aus Aluminium

Höhe in mm	Sichtbreiten in mm S1/S2	Artikel silber eloxiert	Artikel silber hochglanzeloxiert	Artikel silber hochglanzeloxiert geschliffen
7,0	8,0	FQAS 070	FQSG 070	FQHS 070
9,0	10,0	FQAS 090	FQSG 090	FQHS 090
10,0	11,0	FQAS 100	FQSG 100	FQHS 100
11,0	12,0	FQAS 110	FQSG 110	FQHS 110
12,5	13,5	FQAS 125	FQSG 125	FQHS 125

Lieferlänge: 2,50 m.

Oberfläche **silber hochglanzeloxiert**: Achtung - sehr empfindliche Oberfläche.



Quadro-Eckstücke aus Aluminium

Höhe in mm	Sichtbreiten in mm S1/S2	Artikel silber eloxiert	Artikel silber hochglanzeloxiert	Artikel silber hochglanzeloxiert geschliffen
7,0	8,0	E-FQAS 070	E-FQSG 070	E-FQHS 070
9,0	10,0	E-FQAS 090	E-FQSG 090	E-FQHS 090
10,0	11,0	E-FQAS 100	E-FQSG 100	E-FQHS 100
11,0	12,0	E-FQAS 110	E-FQSG 110	E-FQHS 110
12,5	13,5	E-FQAS 125	E-FQSG 125	E-FQHS 125

Eckstücke sowohl als Innen- und Außenecke einsetzbar.

► Pflegehinweise für Aluminium eloxiert:

Eloxal ist eine spezielle, optisch aufwertende Oberflächenveredelung für Aluminiumprofile. Aluminium Eloxal ist erhältlich in den Farbtönen silber, gold, champagne und titan. Das Eloxal ist kratzempfindlich und kann bei Zusammenwirken, vor allem mit alkalischen bauchemischen Produkten, Oberflächenverfärbungen bekommen. Bei Kontakt mit frischem Zement kann dies zur Anätzung der Oberfläche führen. Mörtel- und Fugenrückstände sind an sichtbaren Flächen immer sofort mit viel Wasser abzuwischen. Einmal vorhandene Oxidationsflecken können nachträglich kaum noch beseitigt werden. Es sollten nur pH-neutrale Reinigungsmittel ohne scheuernde Bestandteile verwendet werden.

Für alle Materialien gilt:

Bei der Verlegung und Verfübung von Metallfließenschielen (Aluminium, Edelstahl und Messing) sind unbedingt Kleber- und Fugmaterialien unverzüglich mit frischem klarem Wasser und einem weichen, nicht kratzenden Schwamm zu entfernen, um Korrosionsschäden an den Profilen zu vermeiden. Keine säurehaltigen (z. B. Zementschleierentferner) oder alkalische Reinigungsmittel in Verbindung mit allen Metallprofilen verwenden. Reinigung mit klarem Wasser und trockenem Leinentuch abtrocknen.

Hinweis:

Die korrekte Anwendung unserer Produkte unterliegt nicht unserer Kontrolle. Eine Gewährleistung kann deshalb nur für die Güte unserer Erzeugnisse im Rahmen unserer Verkaufs- und Lieferbedingungen, nicht aber für die erfolgreiche Verarbeitung übernommen werden. Änderungen behalten wir uns vor. Angaben, die über den Inhalt dieses Datenblattes hinausgehen, bedürfen der schriftlichen Bestätigung.

Weitere Informationen im jeweils aktuell gültigen Gesamtkatalog.

Stand: 03/2020