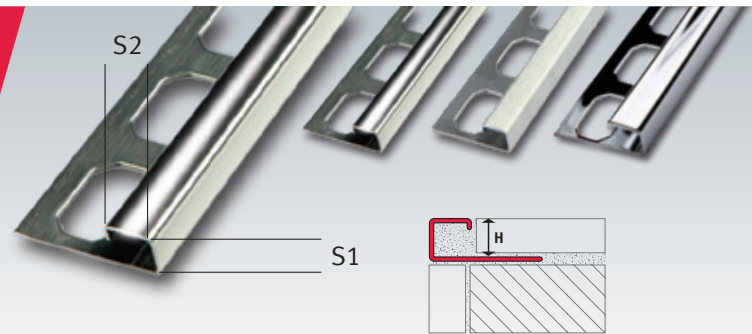


Quadro-Profile FQEP / FQEH / FQES / FQEC

aus Edelstahl mit Schutzfolie,
Werkstoff: **1.4301 / V2A**,
Oberflächen: **diverse**



► Produktbeschreibung:

Das fuma-Quadro-Profil der Serie FQE ist ein hochwertiges Abschlussprofil aus Edelstahl (V2A), zum Schutz und zur dekorativen Gestaltung der Außenkanten von Fliesenbelägen.

Diese Profilsreihe ist mechanisch hoch belastbar und lässt sich auch für die optische Aufwertung und als Kantenschutz von Bodenbelägen (z. B. als Bodenabschlussprofil oder Dekoreinleger) einsetzen. Ist besonders resistent gegen die meisten chemischen Produkte, verdünnte Säuren und Laugen.

Bei Profilen mit verchromter Oberfläche sind die Sichtkanten vor schmirgelnder oder kratzender Beanspruchung zu schützen. Mörtel- und Fugenmaterial sind sofort zu entfernen.

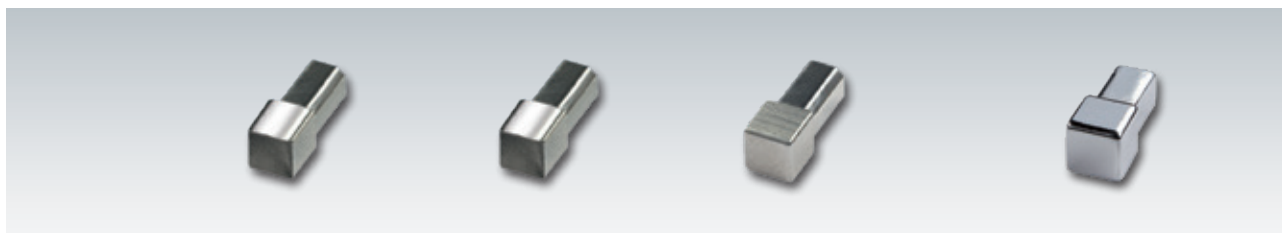
Zum Schutz der Oberfläche während des Transportes und der Lagerung werden alle Quadro-Profile der Serie FQE mit einer Schutzfolie geliefert (auf Wunsch auch ohne Schutzfolie lieferbar). Profalzubehör wie Innen-/Außenecken werden ausschließlich aus massiven Edelstahl V2A geliefert.

Quadro-Profile aus Edelstahl mit Schutzfolie, Werkstoff: **1.4301 / V2A**

		Oberfläche: glänzend	Oberfläche: hochglanzpoliert	Oberfläche: geschliffen 240 Korn	Oberfläche: verchromt
Höhe in mm	Sichtbreiten in mm S1/S2	Artikel	Artikel	Artikel	Artikel
7,0	7,8	FQEP 070	-	FQES 070	FQEC 070
9,0	9,8	FQEP 090	FQEH 090	FQES 090	FQEC 090
10,0	10,8	FQEP 100	FQEH 100	FQES 100	-
11,0	11,8	FQEP 110	FQEH 110	FQES 110	FQEC 110
12,5	13,3	FQEP 125	FQEH 125	FQES 125	FQEC 125

Lieferlängen FQEP und FQES: 2,50 und 3,00 m.

Lieferlänge FQEC: 2,50 m (3,00 m Längen auf Anfrage).



Quadro-Eckstücke

	Oberfläche: glänzend	Oberfläche: glänzend	Oberfläche: hochglanzpoliert	Oberfläche: geschliffen	Oberfläche: geschliffen		Oberfläche: chrom glänzend
Höhe in mm	Artikel Edelstahl massiv	Artikel Edelstahl Imitat	Artikel Edelstahl massiv	Artikel Edelstahl massiv	Artikel Edelstahl Imitat	Sichtbreiten in mm S1/S2	Artikel Edelstahl massiv
7,0	E-FQEP 070	-	-	E-FQES 070	-	7,8	E-FQEC 070
9,0	E-FQEP 090	E-FQIP 090	E-FQEH 090	E-FQES 090	E-FQIS 090	9,8	E-FQEC 090
10,0	E-FQEP 100	E-FQIP 100	E-FQEH 100	E-FQES 100	E-FQIS 100	-	-
11,0	E-FQEP 110	E-FQIP 110	E-FQEH 110	E-FQES 110	E-FQIS 110	11,8	E-FQEC 110
12,5	E-FQEP 125	E-FQIP 125	E-FQEH 125	E-FQES 125	E-FQIS 125	13,3	E-FQEC 125

Eckstücke sowohl als Innen- und Außenecke einsetzbar.

► Pflegehinweise für Edelstahl (V2A):

Hält einer mechanisch hohen Belastung stand. Edelstahl ist besonders resistent gegen die meisten chemischen Produkte, verdünnte Säuren und Laugen. Kontakt mit Salzsäure und unlegierten Stahlwerkzeugen unbedingt vermeiden. Edelstahl verliert, wenn er gesägt wird, an den Schneidkanten seine Rostbeständigkeit, deshalb dort einen separaten Rostschutz vornehmen. Schneidstaub, bzw. Schneidfunken sind sofort zu entfernen (Flugrostgefahr). Für besondere Fälle sind Edelstahlprofile teilweise auch in V4A Qualität lieferbar (noch höhere Rostbeständigkeit als V2A).

Für alle Materialien gilt:

Bei der Verlegung und Verfugung von Metallfliesenschielen (Aluminium, Edelstahl und Messing) sind unbedingt Kleber- und Fugmaterialien unverzüglich mit frischem klarem Wasser und einem weichen, nicht kratzenden Schwamm zu entfernen, um Korrosionsschäden an den Profilen zu vermeiden. Keine säurehaltigen (z. B. Zementschleierentferner) oder alkalische Reinigungsmittel in Verbindung mit allen Metallprofilen verwenden. Reinigung mit klarem Wasser und trockenem Leinentuch abtrocknen.

Hinweis:

Die korrekte Anwendung unserer Produkte unterliegt nicht unserer Kontrolle. Eine Gewährleistung kann deshalb nur für die Güte unserer Erzeugnisse im Rahmen unserer Verkaufs- und Lieferbedingungen, nicht aber für die erfolgreiche Verarbeitung übernommen werden. Änderungen behalten wir uns vor. Angaben, die über den Inhalt dieses Datenblattes hinausgehen, bedürfen der schriftlichen Bestätigung.

Weitere Informationen im jeweils aktuell gültigen Gesamtkatalog.

Stand: 03/2020