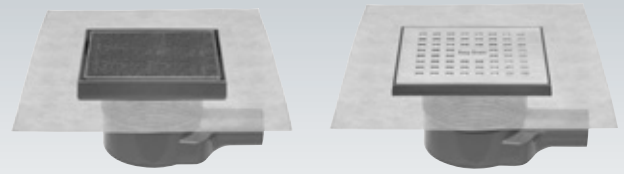


Aqua Drain Ablaufsets AquaW-T / AquaW

inkl. verfliesbarer Abdeckung /
inkl. Edelstahl-Abdeckung



► Beschreibung:

Komplettset inkl. Abdeckung mit variabler Sperrwasserhöhe von 50 bis 25 mm. Für Fliesenstärken von 8 - 18 mm. Ausgang: 40 mm. **Ablauf waagrecht.** Ablaufleistung: 30 l/min.

Aqua Drain Abläufe werden komplett mit Körper, Abdeckung, Siphoneinsatz, Siphongehäuse, Schutzkappe und WPS-System geliefert. Durch die Schutzkappe werden Einbauteile und Siphon während des Einbaus geschützt.

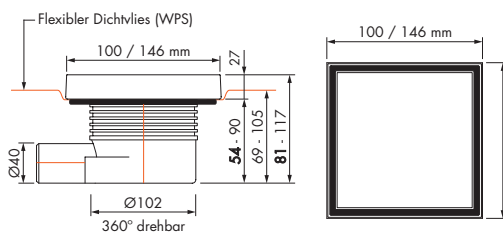
Aqua Drain Ablaufset inkl. verfliesbarer Abdeckung

Format	Artikel
10 x 10 cm	AquaW-10x10-MSI6-T
15 x 15 cm	AquaW-15x15-MSI6-T

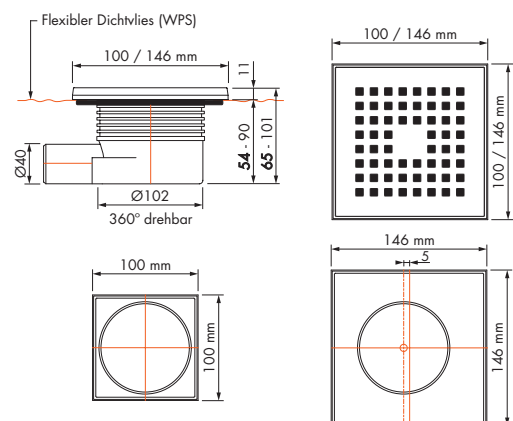
Aqua Drain Ablaufset inkl. Edelstahl Abdeckung

Format	Artikel
10 x 10 cm	AquaW-10x10-MSI6
15 x 15 cm	AquaW-15x15-MSI6

Bemaßung:



Bemaßung:



Hinweis:

Die korrekte Anwendung unserer Produkte unterliegt nicht unserer Kontrolle. Eine Gewährleistung kann deshalb nur für die Güte unserer Erzeugnisse im Rahmen unserer Verkaufs- und Lieferbedingungen, nicht aber für die erfolgreiche Verarbeitung übernommen werden. Änderungen behalten wir uns vor. Angaben, die über den Inhalt dieses Datenblattes hinausgehen, bedürfen der schriftlichen Bestätigung.