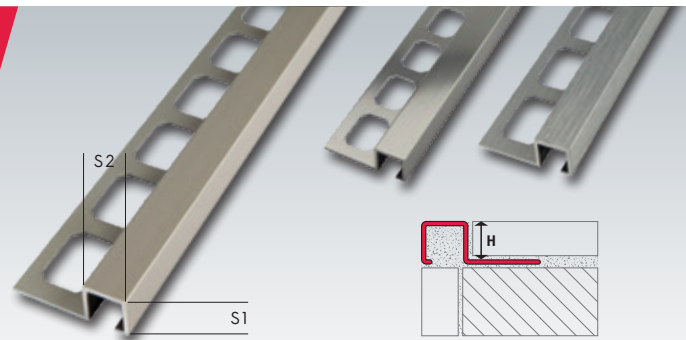


Quadro-Profile FQT / FQTH / FQTS

aus Aluminium, Oberflächen:
**titan eloxiert, titan hochglanzeloxiert,
 titan hochglanzeloxiert geschliffen**



Quadro-Profile aus Aluminium

Höhe in mm	Sichtbreiten in mm S1/S2	Artikel titan eloxiert	Artikel titan hochglanzeloxiert	Artikel titan hochglanzeloxiert geschliffen
7,0	8,0	-	FQTH 070	FQTS 070
9,0	10,0	FQT 090	FQTH 090	FQTS 090
10,0	11,0	FQT 100	FQTH 100	FQTS 100
11,0	12,0	FQT 110	FQTH 110	FQTS 110
12,5	13,5	FQT 125	FQTH 125	FQTS 125

Lieferlänge: 2,50 m.

Oberfläche **titan hochglanzeloxiert**: Achtung - sehr empfindliche Oberfläche.



Quadro-Eckstücke aus Aluminium

Höhe in mm	Sichtbreiten in mm S1/S2	Artikel titan eloxiert	Artikel titan hochglanzeloxiert	Artikel titan hochglanzeloxiert geschliffen
7,0	8,0	-	E-FQTH 070	E-FQTS 070
9,0	10,0	E-FQT 090	E-FQTH 090	E-FQTS 090
10,0	11,0	E-FQT 100	E-FQTH 100	E-FQTS 100
11,0	12,0	E-FQT 110	E-FQTH 110	E-FQTS 110
12,5	13,5	E-FQT 125	E-FQTH 125	E-FQTS 125

Eckstücke sowohl als Innen- und Außenecke einsetzbar.

► Pflegehinweise für Aluminium eloxiert:

Eloxal ist eine spezielle, optisch aufwertende Oberflächenveredelung für Aluminiumprofile. Aluminium Eloxal ist erhältlich in den Farbtönen silber, gold, champagne und titan. Das Eloxal ist kratzempfindlich und kann bei Zusammenwirken, vor allem mit alkalischen bauchemischen Produkten, Oberflächenverfärbungen bekommen. Bei Kontakt mit frischem Zement kann dies zur Anätzung der Oberfläche führen. Mörtel- und Fugenrückstände sind an sichtbaren Flächen immer sofort mit viel Wasser abzuwischen. Einmal vorhandene Oxidationsflecken können nachträglich kaum noch beseitigt werden. Es sollten nur pH-neutrale Reinigungsmittel ohne scheuernde Bestandteile verwendet werden.

Für alle Materialien gilt:

Bei der Verlegung und Verfügung von Metallfließenschielen (Aluminium, Edelstahl und Messing) sind unbedingt Kleber- und Fugmaterialien unverzüglich mit frischem klarem Wasser und einem weichen, nicht kratzenden Schwamm zu entfernen, um Korrosionsschäden an den Profilen zu vermeiden. Keine säurehaltigen (z. B. Zementschleierentferner) oder alkalische Reinigungsmittel in Verbindung mit allen Metallprofilen verwenden. Reinigung mit klarem Wasser und trockenem Leinentuch abtrocknen.

Hinweis:

Die korrekte Anwendung unserer Produkte unterliegt nicht unserer Kontrolle. Eine Gewährleistung kann deshalb nur für die Güte unserer Erzeugnisse im Rahmen unserer Verkaufs- und Lieferbedingungen, nicht aber für die erfolgreiche Verarbeitung übernommen werden. Änderungen behalten wir uns vor. Angaben, die über den Inhalt dieses Datenblattes hinausgehen, bedürfen der schriftlichen Bestätigung.

Weitere Informationen im jeweils aktuell gültigen Gesamtkatalog.

Stand: 03/2020