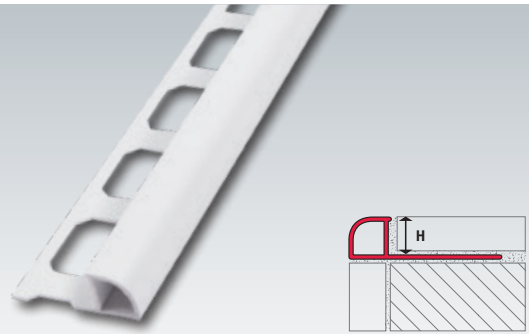


Rundprofile FRO

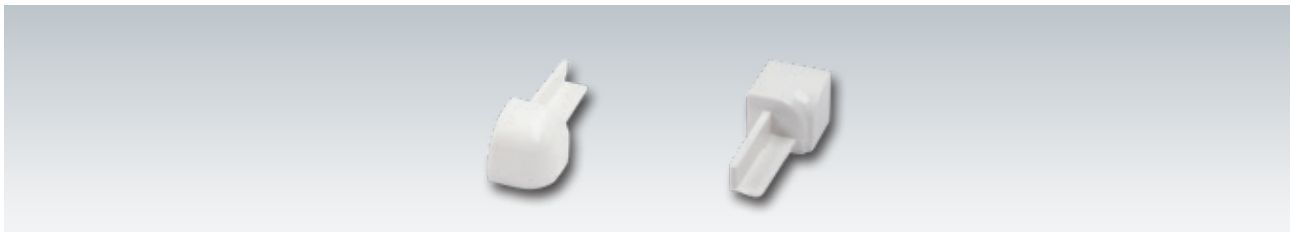
aus Kunststoff,
geschlossen



Rundprofile aus Kunststoff, geschlossen

Höhe in mm	6,0	8,0	10,0	12,5
○ brillantw.	FRO 060-BW	FRO 080-BW	FRO 100-BW	FRO 125-BW
○ altweiß	FRO 060-AW	FRO 080-AW	FRO 100-AW	FRO 125-AW

Lieferlängen: 2,50 m und 3,00 m.



Außen- und Inneneckstücke aus Kunststoff

Außeneckstücke

Höhe in mm	6,0	8,0	10,0	12,5
○ brillantw.	E-FRO 060-BW	E-FRO 080-BW	E-FRO 100-BW	E-FRO 125-BW
○ altweiß	E-FRO 060-AW	E-FRO 080-AW	E-FRO 100-AW	E-FRO 125-AW

Inneneckstücke

Höhe in mm	6,0	8,0	10,0	12,5
○ brillantw.	I-FRO 060-BW	I-FRO 080-BW	I-FRO 100-BW	I-FRO 125-BW
○ altweiß	I-FRO 060-AW	I-FRO 080-AW	I-FRO 100-AW	I-FRO 125-AW

► **Pflegehinweise für Kunststoff (PVC-Profil):**

Bedingt mechanisch belastbar, als Kantenschutz nur gegen leichte Stöße einsetzbar. Durchgefärbte Profile sind unter normalen Umständen UV-stabil, jedoch können bei ständiger UV-Bestrahlung Farbunterschiede auftreten. Unempfindlich gegen verdünnte Säuren und Laugen, z. B. gechlortes Wasser. Resistent gegen Pilze und Bakterien.

Für alle Materialien gilt:

Bei der Verlegung und Verfügung von Metallfließenschielen (Aluminium, Edelstahl und Messing) sind unbedingt Kleber- und Fugmaterialien unverzüglich mit frischem klarem Wasser und einem weichen, nicht kratzenden Schwamm zu entfernen, um Korrosionsschäden an den Profilen zu vermeiden. Keine säurehaltigen (z. B. Zementschleierentferner) oder alkalische Reinigungsmittel in Verbindung mit allen Metallprofilen verwenden. Reinigung mit klarem Wasser und trockenem Leinentuch abtrocknen.

Hinweis:

Die korrekte Anwendung unserer Produkte unterliegt nicht unserer Kontrolle. Eine Gewährleistung kann deshalb nur für die Güte unserer Erzeugnisse im Rahmen unserer Verkaufs- und Lieferbedingungen, nicht aber für die erfolgreiche Verarbeitung übernommen werden. Änderungen behalten wir uns vor. Angaben, die über den Inhalt dieses Datenblattes hinausgehen, bedürfen der schriftlichen Bestätigung.

Weitere Informationen im jeweils aktuell gültigen Gesamtkatalog.

Stand: 01/2019