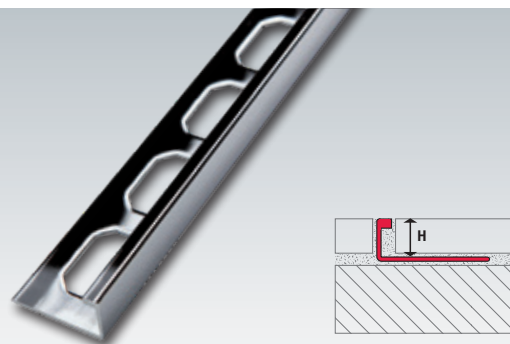


Trenn-Dekoprofile FMVC / FAAE / FAAC

aus Messing,
Sichtfläche: 5 mm



Trenn-Dekoprofile, Sichtfläche: 5 mm

| Oberfläche | Höhe in mm | Artikel |
|---------------------------------|------------|------------|
| Messing, verchromt | 9,0 | FMVC 090 |
| | 11,0 | FMVC 110 |
| | 12,5 | FMVC 125 |
| Aluminium, silber eloxiert | 9,0 | FAAE 090-5 |
| | 11,0 | FAAE 110-5 |
| | 12,5 | FAAE 125-5 |
| Aluminium, hochglanzeloxiert | 9,0 | FAAC 090-5 |
| | 11,0 | FAAC 110-5 |
| | 12,5 | FAAC 125-5 |

Lieferlänge: 2,50 m.

► Pflegehinweise für Messing:

Ausgelegt für eine hohe mechanische Belastbarkeit. Messing oxidiert (patiniert) an der Luft. Bei Einsatz in Feuchträumen oder in Verbindung mit aggressiven Medien kann sich die Oxidation verstärken oder es können sich Flecken an den sichtbaren Teilen bilden. Messingprofile sollten bei Bedarf mit speziellen Reinigungspasten nachpoliert werden, dadurch kann es anschließend kupfern aussehen. Bei elastischen Anschlussfugen ist nur neutral vernetzendes Silicon zu verwenden (Korrosionsgefahr).

Für alle Materialien gilt:

Bei der Verlegung und Verfugung von Metallfließenschielen (Aluminium, Edelstahl und Messing) sind unbedingt Kleber- und Fugmaterialien unverzüglich mit frischem klarem Wasser und einem weichen, nicht kratzenden Schwamm zu entfernen, um Korrosionsschäden an den Profilen zu vermeiden. Keine säurehaltigen (z. B. Zementschleierentferner) oder alkalische Reinigungsmittel in Verbindung mit allen Metallprofilen verwenden. Reinigung mit klarem Wasser und trockenem Leinentuch abtrocknen.

Hinweis:

Die korrekte Anwendung unserer Produkte unterliegt nicht unserer Kontrolle. Eine Gewährleistung kann deshalb nur für die Güte unserer Erzeugnisse im Rahmen unserer Verkaufs- und Lieferbedingungen, nicht aber für die erfolgreiche Verarbeitung übernommen werden. Änderungen behalten wir uns vor. Angaben, die über den Inhalt dieses Datenblattes hinausgehen, bedürfen der schriftlichen Bestätigung.

Weitere Informationen im jeweils aktuell gültigen Gesamtkatalog.

Stand: 03/2020