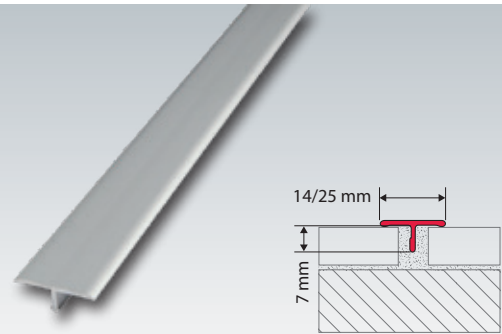


Trenn- und Abdeckprofile FTAN/FTAS aus Aluminium



Trenn- und Abdeckprofile aus Aluminium

Sichtbreite: 14 mm Sichtbreite: 25 mm

Oberfläche	Artikel	Artikel
natur	FTAN 147	FTAN 259
silber eloxiert	FTAS 147	FTAS 259

Lieferlänge: 2,50 m. VPE: Bund je 10 Stück.

► Pflegehinweise für Aluminium:

Ausgelegt für eine mittlere, mechanische Belastbarkeit. Empfindlich gegen alkalische Materialien, z. B. kann dies bei frischem Zement zu starken Verfleckungen (Oxidationsflecken) führen. Mörtel- und Fugenmasse sind an sichtbaren Flächen immer sofort mit viel sauberem Wasser abzuwischen. Einmal vorhandene Oxidationsflecken können sehr schlecht wieder entfernt werden.

Für alle Materialien gilt:

Bei der Verlegung und Verfugung von Metallfließenschielen (Aluminium, Edelstahl und Messing) sind unbedingt Kleber- und Fugmaterialien unverzüglich mit frischem klarem Wasser und einem weichen, nicht kratzenden Schwamm zu entfernen, um Korrosionsschäden an den Profilen zu vermeiden. Keine säurehaltigen (z. B. Zementschleierentferner) oder alkalische Reinigungsmittel in Verbindung mit allen Metallprofilen verwenden. Reinigung mit klarem Wasser und trockenem Leinentuch abtrocknen.

Hinweis:

Die korrekte Anwendung unserer Produkte unterliegt nicht unserer Kontrolle. Eine Gewährleistung kann deshalb nur für die Güte unserer Erzeugnisse im Rahmen unserer Verkaufs- und Lieferbedingungen, nicht aber für die erfolgreiche Verarbeitung übernommen werden. Änderungen behalten wir uns vor. Angaben, die über den Inhalt dieses Datenblattes hinausgehen, bedürfen der schriftlichen Bestätigung.

Weitere Informationen im jeweils aktuell gültigen Gesamtkatalog.

Stand: 01/2019