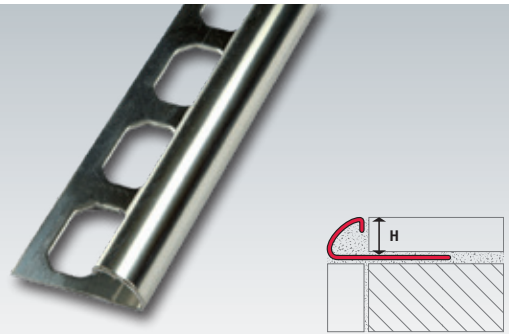


Viertelkreisprofile FEV-V4A

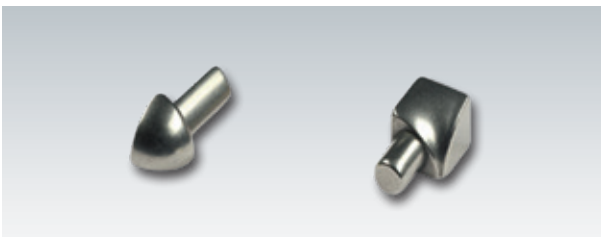
aus Edelstahl mit Schutzfolie,
Werkstoff: **1.4571/V4A**,
Oberfläche: **glänzend**



Viertelkreisprofile aus Edelstahl mit Schutzfolie,
Werkstoff: **1.4571/V4A**, Oberfläche: **glänzend**

Höhe in mm	Artikel
8,0	FEV 080-F V4A
10,0	FEV 100-F V4A

Lieferlänge: 2,50.



Außen- und Inneneckstücke aus Edelstahl, massiv,
Werkstoff: **1.4571/V4A**, Oberfläche: **glänzend**

Höhe in mm	Artikel Außenecke	Artikel Innenecke
8,0	E-FEV 080 V4A	I-FEV 080 V4A
10,0	E-FEV 100 V4A	I-FEV 100 V4A

► Pflegehinweise für Edelstahl (V4A):

Hält einer mechanisch hohen Belastung stand. Edelstahl ist besonders resistent gegen die meisten chemischen Produkte, verdünnte Säuren und Laugen. Kontakt mit Salzsäure und unlegierten Stahlwerkzeugen unbedingt vermeiden. Edelstahl verliert, wenn er gesägt wird, an den Schneidkanten seine Rostbeständigkeit, deshalb dort einen separaten Rostschutz vornehmen. Schneidstaub, bzw. Schneidfunken sind sofort zu entfernen (Flugrostgefahr). Noch höhere Rostbeständigkeit als V2A.

Für alle Materialien gilt:

Bei der Verlegung und Verfügung von Metallfließenschielen (Aluminium, Edelstahl und Messing) sind unbedingt Kleber- und Fugmaterialien unverzüglich mit frischem klarem Wasser und einem weichen, nicht kratzenden Schwamm zu entfernen, um Korrosionsschäden an den Profilen zu vermeiden. Keine säurehaltigen (z. B. Zementschleierentferner) oder alkalische Reinigungsmittel in Verbindung mit allen Metallprofilen verwenden. Reinigung mit klarem Wasser und trockenem Leinentuch abtrocknen.

Hinweis:

Die korrekte Anwendung unserer Produkte unterliegt nicht unserer Kontrolle. Eine Gewährleistung kann deshalb nur für die Güte unserer Erzeugnisse im Rahmen unserer Verkaufs- und Lieferbedingungen, nicht aber für die erfolgreiche Verarbeitung übernommen werden. Änderungen behalten wir uns vor. Angaben, die über den Inhalt dieses Datenblattes hinausgehen, bedürfen der schriftlichen Bestätigung.

Weitere Informationen im jeweils aktuell gültigen Gesamtkatalog.

Stand: 11/2018