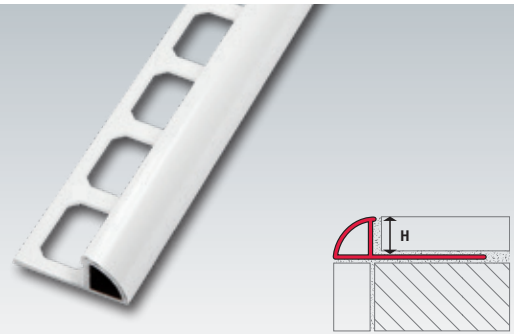


## Viertelkreisprofile FVGP

aus Aluminium, geschlossen,  
Oberfläche: **Pulverbeschichtung**



### ► Produktbeschreibung:

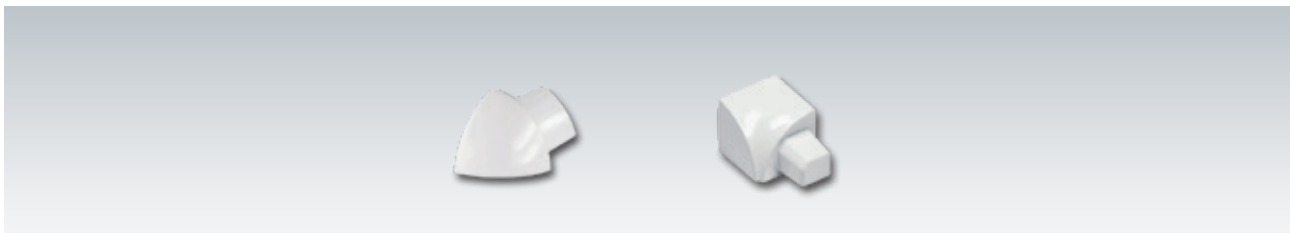
Die Viertelkreisprofile der Serie FVGP lassen sich überall dort einsetzen, wo keine außergewöhnlichen chemischen Reaktionen zu erwarten sind. Um Korrosionen zu vermeiden, ist ein vorsichtiger Umgang mit Zementmaterialien erforderlich. Da Aluminium empfindlich gegen alkalische Medien ist, müssen Reste von Mörtel, Fliesenkleber oder Fugenzement sofort von allen sichtbaren Flächen entfernt werden. Der Auflageschenkel muss komplett in die Kontaktschicht eingebettet werden. Dadurch wird die Entstehung von Hohlräumen vermieden, in denen sich alkalisches Wasser ansammeln könnte.

Viertelkreisprofile der Serie FVGP sind in einem speziellen Verfahren mit Farbpulver lackiert. Hierdurch sind sie härter und beständiger als bei einer normalen Lackierung. Sichtbare Flächen sind kratzempfindlich, daher dürfen keine Reinigungsmittel mit scheuernden Bestandteilen verwendet werden.

### Viertelkreisprofile aus Aluminium, geschlossen, Oberfläche: **Pulverbeschichtung**

Höhe in mm	6,0	8,0	10,0	12,5
○ brillantw.	FVGP 060-BW	FVGP 080-BW	FVGP 100-BW	FVGP 125-BW
● pergamon	FVGP 060-PG	FVGP 080-PG	FVGP 100-PG	FVGP 125-PG
● silbergrau	FVGP 060-SG	FVGP 080-SG	FVGP 100-SG	FVGP 125-SG
● beige	FVGP 060-BE	FVGP 080-BE	FVGP 100-BE	FVGP 125-BE

**Lieferlänge:** 2,50 m (3,00 m Längen auf Anfrage).



**Außen- und Inneneckstücke aus Aluminium,  
Oberfläche: Pulverbeschichtung**

**Außeneckstücke**

Höhe in mm	6,0	8,0	10,0	12,5
○ brillantw.	E-FVGP 060-BW	E-FVGP 080-BW	E-FVGP 100-BW	E-FVGP 125-BW
● pergamon	E-FVGP 060-PG	E-FVGP 080-PG	E-FVGP 100-PG	E-FVGP 125-PG
● silbergrau	E-FVGP 060-SG	E-FVGP 080-SG	E-FVGP 100-SG	E-FVGP 125-SG
● beige	E-FVGP 060-BE	E-FVGP 080-BE	E-FVGP 100-BE	E-FVGP 125-BE

**Inneneckstücke**

Höhe in mm	6,0	8,0	10,0	12,5
○ brillantw.	I-FVGP 060-BW	I-FVGP 080-BW	I-FVGP 100-BW	I-FVGP 125-BW
● pergamon	I-FVGP 060-PG	I-FVGP 080-PG	I-FVGP 100-PG	I-FVGP 125-PG
● silbergrau	I-FVGP 060-SG	I-FVGP 080-SG	I-FVGP 100-SG	I-FVGP 125-SG
● beige	I-FVGP 060-BE	I-FVGP 080-BE	I-FVGP 100-BE	I-FVGP 125-BE

► **Pflegehinweise für Aluminium pulverbeschichtet:**

In einem speziellen Verfahren mit Farbpulver lackiert. Dadurch härter und beständiger als normale Lackierung. UV-stabil, gute chemische Beständigkeit. Sichtbare Flächen sind kratzempfindlich. Reinigungsmittel ohne scheuernde Bestandteile verwenden.

**Für alle Materialien gilt:**

Bei der Verlegung und Verfügung von Metallfließenschielen (Aluminium, Edelstahl und Messing) sind unbedingt Kleber- und Fugmaterialien unverzüglich mit frischem klarem Wasser und einem weichen, nicht kratzenden Schwamm zu entfernen, um Korrosionsschäden an den Profilen zu vermeiden. Keine säurehaltigen (z. B. Zementschleierentferner) oder alkalische Reinigungsmittel in Verbindung mit allen Metallprofilen verwenden. Reinigung mit klarem Wasser und trockenem Leinentuch abtrocknen.

**Hinweis:**

Die korrekte Anwendung unserer Produkte unterliegt nicht unserer Kontrolle. Eine Gewährleistung kann deshalb nur für die Güte unserer Erzeugnisse im Rahmen unserer Verkaufs- und Lieferbedingungen, nicht aber für die erfolgreiche Verarbeitung übernommen werden. Änderungen behalten wir uns vor. Angaben, die über den Inhalt dieses Datenblattes hinausgehen, bedürfen der schriftlichen Bestätigung.

Weitere Informationen im jeweils aktuell gültigen Gesamtkatalog.

Stand: 01/2019