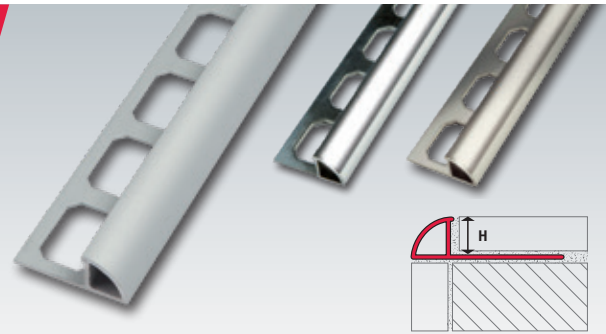


Viertelkreisprofile FVGS / FVGC / FVHS /
FVTH / FVTS

aus Aluminium, geschlossen

Oberflächen: eloxiert matt, silber, titan



► **Produktbeschreibung:**

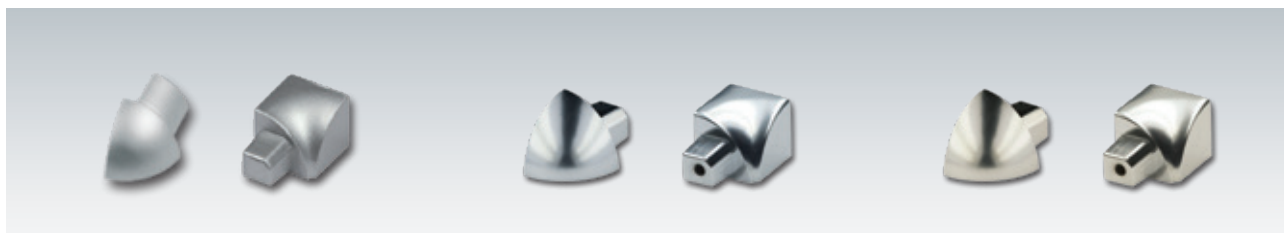
Das fuma-Viertelkreisprofil der Serie FVGS/FVGC/FVHS/FVTH/FVTS ist ein Abschlussprofil aus Aluminium zur dekorativen Gestaltung der Außenkanten von Fliesenbelägen.

Diese Profilsreihe ist besonders veredelt (eloxiert), so dass sich die Oberfläche im Regelfall nicht mehr verändert. Sichtbare Flächen müssen unbedingt gegen Zementmaterialien geschützt werden. Beschädigungen können durch kratzende oder schleifende Gegenstände entstehen.

Viertelkreisprofile aus Aluminium, geschlossen

	Oberfläche	Höhe in mm	Artikel
matt	eloxiert matt	6,0	FVGS 060
		8,0	FVGS 080
		10,0	FVGS 100
		11,0	FVGS 110
		12,5	FVGS 125
silber	hochglanzeloxiert *	6,0	FVGC 060
		8,0	FVGC 080
		10,0	FVGC 100
		12,5	FVGC 125
	hochglanzeloxiert, geschliffen *	8,0	FVHS 080
		10,0	FVHS 100
titan	hochglanzeloxiert *	12,5	FVHS 125
		8,0	FVTH 080
		10,0	FVTH 100
	hochglanzeloxiert, geschliffen *	12,5	FVTH 125
		8,0	FVTS 080
		10,0	FVTS 100
		12,5	FVTS 125

Lieferlänge: 2,50 m. Serie FVGS auch in 3,00 m Längen lieferbar. * **Achtung:** Sehr empfindliche Oberfläche.



Außen- und Inneneckstücke aus Aluminium

			Außeneckstücke	Inneneckstücke
	Oberfläche	Höhe in mm	Artikel	Artikel
matt	eloxiert matt	6,0	E-FVGS 060	I-FVGS 060
		8,0	E-FVGS 080	I-FVGS 080
		10,0	E-FVGS 100	I-FVGS 100
		11,0	E-FVGS 110	I-FVGS 110
		12,5	E-FVGS 125	I-FVGS 125
silber	hochglanzeloxiert *	6,0	E-FVGC 060	I-FVGC 060
		8,0	E-FVGC 080	I-FVGC 080
		10,0	E-FVGC 100	I-FVGC 100
		12,5	E-FVGC 125	I-FVGC 125
	hochglanzeloxiert, geschliffen	8,0	E-FVHS 080	I-FVHS 080
		10,0	E-FVHS 100	I-FVHS 100
		12,5	E-FVHS 125	I-FVHS 125
titan	hochglanzeloxiert *	8,0	E-FVTH 080	I-FVTH 080
		10,0	E-FVTH 100	I-FVTH 100
		12,5	E-FVTH 125	I-FVTH 125
	hochglanzeloxiert, geschliffen	8,0	E-FVTS 080	I-FVTS 080
		10,0	E-FVTS 100	I-FVTS 100
		12,5	E-FVTS 125	I-FVTS 125

* **Achtung:** Sehr empfindliche Oberfläche.

► **Pflegehinweise für Aluminium eloxiert:**

Eloxal ist eine spezielle, optisch aufwertende Oberflächenveredelung für Aluminiumprofile. Aluminium Eloxal ist erhältlich in den Farbtönen silber, gold, champagne und titan. Das Eloxal ist kratzempfindlich und kann bei Zusammenwirken, vor allem mit alkalischen bauchemischen Produkten, Oberflächenverfärbungen bekommen. Bei Kontakt mit frischem Zement kann dies zur Anätzung der Oberfläche führen. Mörtel- und Fugentrückstände sind an sichtbaren Flächen immer sofort mit viel Wasser abzuwischen. Einmal vorhandene Oxidationsflecken können nachträglich kaum noch beseitigt werden. Es sollten nur pH-neutrale Reinigungsmittel ohne scheuernde Bestandteile verwendet werden.

Für alle Materialien gilt:

Bei der Verlegung und Verfügung von Metallfließenschielen (Aluminium, Edelstahl und Messing) sind unbedingt Kleber- und Fugmaterialien unverzüglich mit frischem klarem Wasser und einem weichen, nicht kratzenden Schwamm zu entfernen, um Korrosionsschäden an den Profilen zu vermeiden. Keine säurehaltigen (z. B. Zementschleierentferner) oder alkalische Reinigungsmittel in Verbindung mit allen Metallprofilen verwenden. Reinigung mit klarem Wasser und trockenem Leinentuch abtrocknen.

Hinweis:

Die korrekte Anwendung unserer Produkte unterliegt nicht unserer Kontrolle. Eine Gewährleistung kann deshalb nur für die Güte unserer Erzeugnisse im Rahmen unserer Verkaufs- und Lieferbedingungen, nicht aber für die erfolgreiche Verarbeitung übernommen werden. Änderungen behalten wir uns vor. Angaben, die über den Inhalt dieses Datenblattes hinausgehen, bedürfen der schriftlichen Bestätigung.

Weitere Informationen im jeweils aktuell gültigen Gesamtkatalog.

Stand: 03/2020