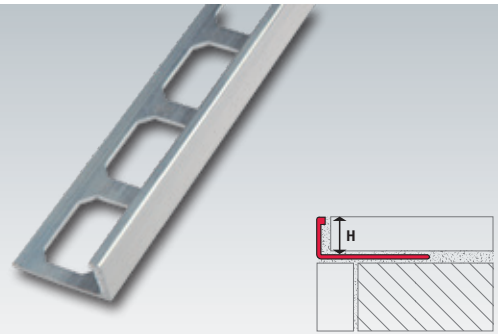


Winkelabschlussprofile FAA

aus Aluminium,
Oberfläche: **natur**



Winkelabschlussprofile aus Aluminium, Oberfläche: **natur**

Höhe in mm	Artikel
2,0	FAA 020*
3,0	FAA 030*
▶ 4,5	FAA 045*
▶ 6,0	FAA 060
▶ 8,0	FAA 080
9,0	FAA 090
▶ 10,0	FAA 100
▶ 11,0	FAA 110
▶ 12,5	FAA 125
15,0	FAA 150
16,5	FAA 165*
18,5	FAA 185
20,0	FAA 200
22,0	FAA 220
25,0	FAA 250
30,0	FAA 300
40,0	FAA 400
50,0	FAA 500

Lieferlängen: 2,50 und 3,00 m. *Lieferlänge: nur 2,50 m.

▶ Diese Höhen sind auch in 2,70 m erhältlich.

► Produktbeschreibung:

Aluminium-Abschlussprofil mit natürlicher Oberfläche zum Schutz und zur optischen Aufwertung von Fliesenkanten, sowie als Übergang zwischen unterschiedlichen Bodenbelägen. Ausgelegt für eine mittlere mechanische Belastung.

Empfindlich gegen alkalische Medien, z. B. kann dies bei frischem Zement zu starken Verfleckungen (Oxidationsflecken) führen. Mörtel- und Fugenmassen sind an sichtbaren Bereichen immer SOFORT mit viel sauberem Wasser abzuwischen.

► Pflegehinweise für Aluminium:

Ausgelegt für eine mittlere, mechanische Belastbarkeit. Empfindlich gegen alkalische Materialien, z. B. kann dies bei frischem Zement zu starken Verfleckungen (Oxidationsflecken) führen. Mörtel- und Fugenmasse sind an sichtbaren Flächen immer sofort mit viel sauberem Wasser abzuwischen. Einmal vorhandene Oxidationsflecken können sehr schlecht wieder entfernt werden.

Für alle Materialien gilt:

Bei der Verlegung und Verfugung von Metallfliesenschienen (Aluminium, Edelstahl und Messing) sind unbedingt Kleber- und Fugmaterialien unverzüglich mit frischem klarem Wasser und einem weichen, nicht kratzenden Schwamm zu entfernen, um Korrosionsschäden an den Profilen zu vermeiden. Keine säurehaltigen (z. B. Zementschleierentferner) oder alkalische Reinigungsmittel in Verbindung mit allen Metallprofilen verwenden. Reinigung mit klarem Wasser und trockenem Leinentuch abtrocknen.

Hinweis:

Die korrekte Anwendung unserer Produkte unterliegt nicht unserer Kontrolle. Eine Gewährleistung kann deshalb nur für die Güte unserer Erzeugnisse im Rahmen unserer Verkaufs- und Lieferbedingungen, nicht aber für die erfolgreiche Verarbeitung übernommen werden. Änderungen behalten wir uns vor. Angaben, die über den Inhalt dieses Datenblattes hinausgehen, bedürfen der schriftlichen Bestätigung.

Weitere Informationen im jeweils aktuell gültigen Gesamtkatalog.

Stand: 03/2020