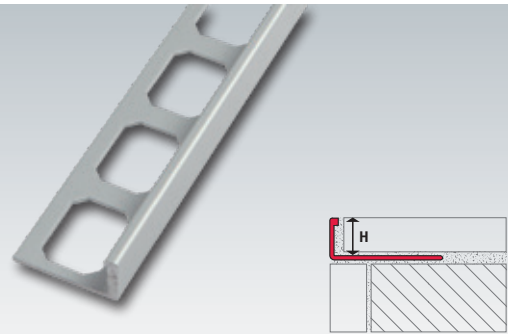


Winkelabschlussprofile FAAE

aus Aluminium,
Oberfläche: eloxiert silber



► Produktbeschreibung:

Winkel-Abschlussprofile aus eloxiertem Aluminium sind besonders veredelt, so dass sich die Oberfläche im Regelfall nicht mehr verändert. Die sichtbaren Flächen müssen allerdings gegen Zementmaterialien geschützt werden. Beschädigungen können auch durch kratzende oder schleifende Gegenstände entstehen.

Einsatzgebiete sind dort, wo keine außergewöhnlichen chemischen Reaktionen zu erwarten sind.

Winkelabschlussprofile aus Aluminium,
Oberfläche: eloxiert silber matt

Höhe in mm	Artikel
3,0	FAAE 030*
▶ 4,5	FAAE 045*
▶ 6,0	FAAE 060
▶ 8,0	FAAE 080
▶ 10,0	FAAE 100
▶ 11,0	FAAE 110
▶ 12,5	FAAE 125
15,0	FAAE 150
18,5	FAAE 185
22,0	FAAE 220
25,0	FAAE 250

Lieferlängen: 2,50 und 3,00 m. *Lieferlänge: nur 2,50 m.

▶ Diese Höhen sind auch in 2,70 m erhältlich.

► Pflegehinweise für Aluminium eloxiert:

Eloxal ist eine spezielle, optisch aufwertende Oberflächenveredelung für Aluminiumprofile. Aluminium Eloxal ist erhältlich in den Farbtönen silber, gold, champagne und titan. Das Eloxal ist kratzempfindlich und kann bei Zusammenwirken, vor allem mit alkalischen bauchemischen Produkten, Oberflächenverfärbungen bekommen. Bei Kontakt mit frischem Zement kann dies zur Anätzung der Oberfläche führen. Mörtel- und Fugenrückstände sind an sichtbaren Flächen immer sofort mit viel Wasser abzuwischen. Einmal vorhandene Oxidationsflecken können nachträglich kaum noch beseitigt werden. Es sollten nur pH-neutrale Reinigungsmittel ohne scheuernde Bestandteile verwendet werden.

Für alle Materialien gilt:

Bei der Verlegung und Verfugung von Metallfliesenschielen (Aluminium, Edelstahl und Messing) sind unbedingt Kleber- und Fugmaterialien unverzüglich mit frischem klarem Wasser und einem weichen, nicht kratzenden Schwamm zu entfernen, um Korrosionsschäden an den Profilen zu vermeiden. Keine säurehaltigen (z. B. Zementschleierentferner) oder alkalische Reinigungsmittel in Verbindung mit allen Metallprofilen verwenden. Reinigung mit klarem Wasser und trockenem Leinentuch abtrocknen.

Hinweis:

Die korrekte Anwendung unserer Produkte unterliegt nicht unserer Kontrolle. Eine Gewährleistung kann deshalb nur für die Güte unserer Erzeugnisse im Rahmen unserer Verkaufs- und Lieferbedingungen, nicht aber für die erfolgreiche Verarbeitung übernommen werden. Änderungen behalten wir uns vor. Angaben, die über den Inhalt dieses Datenblattes hinausgehen, bedürfen der schriftlichen Bestätigung.

Weitere Informationen im jeweils aktuell gültigen Gesamtkatalog.

Stand: 03/2020