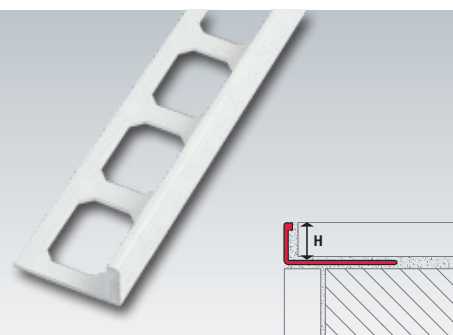


## Winkelabschlussprofile FAAP

aus Aluminium,  
Oberfläche: **Pulverbeschichtung**



### ► Produktbeschreibung:

Winkel-Abschlussprofile der Serie FAAP lassen sich überall dort einsetzen, wo keine außergewöhnlichen chemischen Reaktionen zu erwarten sind. Um Korrosionen zu vermeiden, ist ein vorsichtiger Umgang mit Zementmaterialien erforderlich. Da Aluminium empfindlich gegen alkalische Medien ist, müssen Reste von Mörtel, Fliesenkleber oder Fugenzement sofort von allen sichtbaren Flächen entfernt werden. Das Profil muss komplett in die Kontaktschicht eingebettet werden. Dadurch wird die Entstehung von Hohlräumen vermieden, in denen sich alkalisches Wasser ansammeln könnte.

Winkel-Abschlussprofile der Serie FAAP sind in einem speziellen Verfahren mit Farbpulver lackiert. Hierdurch sind härter und beständiger als eine normale Lackierung. Sichtbare Flächen sind kratzempfindlich, daher dürfen keine Reinigungsmittel mit scheuernden Bestandteilen verwendet werden.

### Winkelabschlussprofile aus Aluminium, Oberfläche: **Pulverbeschichtung**

Höhe in mm	Artikel
▶ 6,0	FAAP 060
▶ 8,0	FAAP 080
▶ 10,0	FAAP 100
▶ 11,0*	FAAP 110*
▶ 12,5	FAAP 125

**Lieferlänge:** 2,50 m (3,00 m Längen auf Anfrage).

**Farben:** weiß, beige, schwarz (matt), schwarz (glänzend) und silbergrau (hellgrau).

\* **Achtung:** FAAP 110 in 11 mm Höhe ist nur lieferbar in weiß.

▶ **Diese Höhen sind in der Farbe weiß auch in 2,70 m erhältlich.**

### ► Pflegehinweise für Aluminium pulverbeschichtet:

In einem speziellen Verfahren mit Farbpulver lackiert. Dadurch härter und beständiger als normale Lackierung. UV-stabil, gute chemische Beständigkeit. Sichtbare Flächen sind kratzempfindlich. Reinigungsmittel ohne scheuernde Bestandteile verwenden.

### Für alle Materialien gilt:

Bei der Verlegung und Verfugung von Metallfliesenschienen (Aluminium, Edelstahl und Messing) sind unbedingt Kleber- und Fugmaterialien unverzüglich mit frischem klarem Wasser und einem weichen, nicht kratzenden Schwamm zu entfernen, um Korrosionsschäden an den Profilen zu vermeiden. Keine säurehaltigen (z. B. Zementschleierentferner) oder alkalische Reinigungsmittel in Verbindung mit allen Metallprofilen verwenden. Reinigung mit klarem Wasser und trockenem Leinentuch abtrocknen.

### Hinweis:

Die korrekte Anwendung unserer Produkte unterliegt nicht unserer Kontrolle. Eine Gewährleistung kann deshalb nur für die Güte unserer Erzeugnisse im Rahmen unserer Verkaufs- und Lieferbedingungen, nicht aber für die erfolgreiche Verarbeitung übernommen werden. Änderungen behalten wir uns vor. Angaben, die über den Inhalt dieses Datenblattes hinausgehen, bedürfen der schriftlichen Bestätigung.

Weitere Informationen im jeweils aktuell gültigen Gesamtkatalog.

Stand: 03/2020