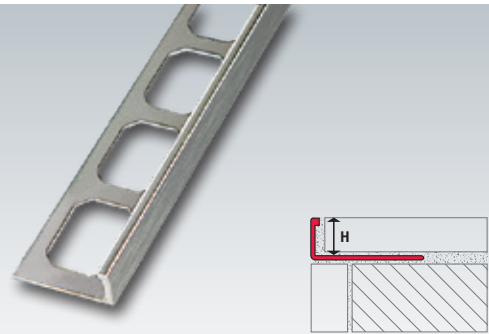


Winkelabschlussprofile FATS

aus Aluminium,
Oberfläche: **titan hochglanzeloxiert geschliffen**



► Produktbeschreibung:

Aluminium-Abschlussprofil mit titanfarbiger, glänzend eloxierter Oberfläche zum Schutz und zur optischen Aufwertung von Fliesenkanten, sowie als Übergang zwischen unterschiedlichen Bodenbelägen. Ausgelegt für eine mittlere mechanische Belastung.

Empfindlich gegen alkalische Medien, z. B. kann dies bei frischem Zement zu starken Verfleckungen (Oxidationsflecken) führen.

Mörtel- und Fugenmassen sind an sichtbaren Bereichen immer SOFORT mit viel sauberem Wasser abzuwischen.

Winkelabschlussprofile aus Aluminium, Oberfläche: **titan hochglanzeloxiert geschliffen**

Höhe in mm	Artikel
8.0	FATS 080
10.0	FATS 100
12.5	FATS 125

Lieferlänge: 2,50 m. **Achtung:** Sehr empfindliche Oberfläche.

► Pflegehinweise für Aluminium eloxiert:

Eloxal ist eine spezielle, optisch aufwertende Oberflächenveredelung für Aluminiumprofile. Aluminium Eloxal ist erhältlich in den Farbtönen silber, gold, champagne und titan. Das Eloxal ist kratzempfindlich und kann bei Zusammenwirken, vor allem mit alkalischen bauchemischen Produkten, Oberflächenverfärbungen bekommen. Bei Kontakt mit frischem Zement kann dies zur Anätzung der Oberfläche führen. Mörtel- und Fugenrückstände sind an sichtbaren Flächen immer sofort mit viel Wasser abzuwischen. Einmal vorhandene Oxidationsflecken können nachträglich kaum noch beseitigt werden. Es sollten nur pH-neutrale Reinigungsmittel ohne scheuernde Bestandteile verwendet werden.

Für alle Materialien gilt:

Bei der Verlegung und Verfugung von Metallfliesenschienen (Aluminium, Edelstahl und Messing) sind unbedingt Kleber- und Fugmaterialien unverzüglich mit frischem klarem Wasser und einem weichen, nicht kratzenden Schwamm zu entfernen, um Korrosionsschäden an den Profilen zu vermeiden. Keine säurehaltigen (z. B. Zementschleierentferner) oder alkalische Reinigungsmittel in Verbindung mit allen Metallprofilen verwenden. Reinigung mit klarem Wasser und trockenem Leinentuch abtrocknen.

Hinweis:

Die korrekte Anwendung unserer Produkte unterliegt nicht unserer Kontrolle. Eine Gewährleistung kann deshalb nur für die Güte unserer Erzeugnisse im Rahmen unserer Verkaufs- und Lieferbedingungen, nicht aber für die erfolgreiche Verarbeitung übernommen werden. Änderungen behalten wir uns vor. Angaben, die über den Inhalt dieses Datenblattes hinausgehen, bedürfen der schriftlichen Bestätigung.

Weitere Informationen im jeweils aktuell gültigen Gesamtkatalog.

Stand: 03/2020