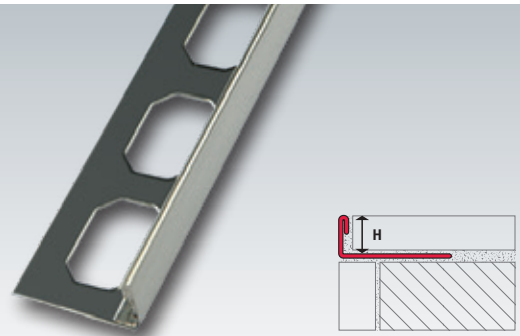


## Winkelabschlussprofile FEA

aus Edelstahl,  
Werkstoff: 1.4301/V2A,  
Oberfläche: glänzend



### ► Produktbeschreibung:

Hochwertiges Edelstahl-Abschlussprofil zum Schutz und zur optischen Aufwertung von Fliesenkanten, sowie als Übergang zwischen unterschiedlichen Bodenbelägen.

Hält hoher mechanischer Belastung stand und ist besonders resistent gegen die meisten chemischen Produkte, verdünnte Säuren und Laugen.

Winkelabschlussprofile aus Edelstahl,  
Werkstoff: 1.4301/V2A, Oberfläche: glänzend

Höhe in mm	Artikel
2,0	FEA 020*
3,0	FEA 030*
4,5	FEA 045*
6,0	FEA 060
8,0	FEA 080
9,0	FEA 090
10,0	FEA 100
11,0	FEA 110
12,5	FEA 125
15,0	FEA 150
17,0	FEA 170
20,0	FEA 200
22,0	FEA 220
25,0	FEA 250
30,0	FEA 300

Lieferlängen: 2,50 und 3,00 m. \*Lieferlänge: nur 2,50 m.

### ► Pflegehinweise für Edelstahl (V2A):

Hält einer mechanisch hohen Belastung stand. Edelstahl ist besonders resistent gegen die meisten chemischen Produkte, verdünnte Säuren und Laugen. Kontakt mit Salzsäure und unlegierten Stahlwerkzeugen unbedingt vermeiden. Edelstahl verliert, wenn er gesägt wird, an den Schneidkanten seine Rostbeständigkeit, deshalb dort einen separaten Rostschutz vornehmen. Schneidstaub, bzw. Schneidfunken sind sofort zu entfernen (Flugrostgefahr). Für besondere Fälle sind Edelstahlprofile teilweise auch in V4A Qualität lieferbar (noch höhere Rostbeständigkeit als V2A).

#### Für alle Materialien gilt:

Bei der Verlegung und Verfügung von Metallfliesenschienen (Aluminium, Edelstahl und Messing) sind unbedingt Kleber- und Fugmaterialien unverzüglich mit frischem klarem Wasser und einem weichen, nicht kratzenden Schwamm zu entfernen, um Korrosionsschäden an den Profilen zu vermeiden. Keine säurehaltigen (z. B. Zementschleierentferner) oder alkalische Reinigungsmittel in Verbindung mit allen Metallprofilen verwenden. Reinigung mit klarem Wasser und trockenem Leinentuch abtrocknen.

#### Hinweis:

Die korrekte Anwendung unserer Produkte unterliegt nicht unserer Kontrolle. Eine Gewährleistung kann deshalb nur für die Güte unserer Erzeugnisse im Rahmen unserer Verkaufs- und Lieferbedingungen, nicht aber für die erfolgreiche Verarbeitung übernommen werden. Änderungen behalten wir uns vor. Angaben, die über den Inhalt dieses Datenblattes hinausgehen, bedürfen der schriftlichen Bestätigung.

Weitere Informationen im jeweils aktuell gültigen Gesamtkatalog.

Stand: 01/2019