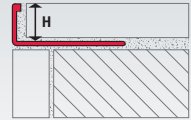
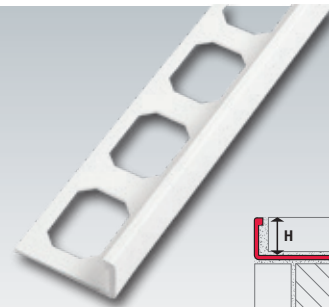
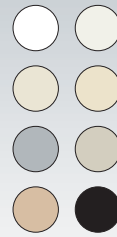


## Winkelabschlussprofile FPA

aus Kunststoff



### ► Produktbeschreibung:

Die fuma-Kunststoffprofile der Serie „FPA“ sind dekorative Abschlussprofile für Wandaußenecken und Kanten von Fliesenbelägen sowie Sockel- und Belagsabschlüssen. Sie bestehen aus hochwertigem, durchgefärbtem PVC mit gestanztem Auflageschenkel.

Sie sind bedingt mechanisch belastbar und daher nur als Kantenschutz gegen leichte Stöße einsetzbar. Unempfindlich gegen verdünnte Säuren und Laugen, z. B. gechlortes Wasser. Resistent gegen Bakterien und Pilze.

### Winkelabschlussprofile aus Kunststoff

Höhe in mm	Artikel
6,0	FPA 060
▶ 8,0	FPA 080
▶ 10,0	FPA 100
11,0*	FPA 110*
12,5	FPA 125

**Lieferlängen:** 2,50 und 3,00 m.

**Farben:** brillantweiß, altweiß (jasmin), silbergrau (hellgrau), beige, pergamon hell, pergamon, elfenbein und schwarz.

\***Achtung:** FPA 110 in 11 mm Höhe ist nur lieferbar in brillantweiß.

▶ **Diese Höhen sind in der Farbe brillantweiß auch in 2,70 m erhältlich.**

### ► Pflegehinweise für Kunststoff (PVC-Profile):

Bedingt mechanisch belastbar, als Kantenschutz nur gegen leichte Stöße einsetzbar. Durchgefärbte Profile sind unter normalen Umständen UV-stabil, jedoch können bei ständiger UV-Bestrahlung Farbunterschiede auftreten. Unempfindlich gegen verdünnte Säuren und Laugen, z. B. gechlortes Wasser. Resistent gegen Pilze und Bakterien.

**Für alle Materialien gilt:**

Bei der Verlegung und Verfugung von Metallfliesenschienen (Aluminium, Edelstahl und Messing) sind unbedingt Kleber- und Fugmaterialien unverzüglich mit frischem klarem Wasser und einem weichen, nicht kratzenden Schwamm zu entfernen, um Korrosionsschäden an den Profilen zu vermeiden. Keine säurehaltigen (z. B. Zementschleierentferner) oder alkalische Reinigungsmittel in Verbindung mit allen Metallprofilen verwenden. Reinigung mit klarem Wasser und trockenem Leinentuch abtrocknen.

**Hinweis:**

Die korrekte Anwendung unserer Produkte unterliegt nicht unserer Kontrolle. Eine Gewährleistung kann deshalb nur für die Güte unserer Erzeugnisse im Rahmen unserer Verkaufs- und Lieferbedingungen, nicht aber für die erfolgreiche Verarbeitung übernommen werden. Änderungen behalten wir uns vor. Angaben, die über den Inhalt dieses Datenblattes hinausgehen, bedürfen der schriftlichen Bestätigung.

Weitere Informationen im jeweils aktuell gültigen Gesamtkatalog.

Stand: 03/2020