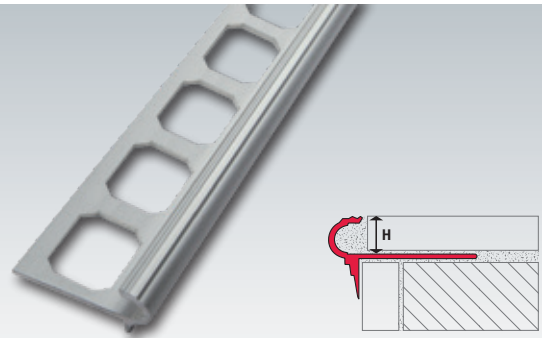


## Treppenstufenprofile FTA / FTAS

aus Aluminium  
mit Florentiner-Design



### ► Produktbeschreibung:

Die Treppenstufenprofile der Serie FT sind optisch ansprechende Profile für Privatbereiche, Geschäftsräume und öffentliche Gebäude. Sie sind besonders belastbar, rutschhemmend und nutzen praktisch nicht ab. Somit ist jederzeit für eine optimale Trittsicherheit gesorgt. Zusätzlich werden die Kanten der Treppen dauerhaft geschützt.

### Treppenstufenprofile aus Aluminium mit Florentiner-Design

| Oberfläche      | Höhe in mm | Artikel  |
|-----------------|------------|----------|
| natur           | 7,0        | FTA 070  |
|                 | 9,0        | FTA 090  |
|                 | 11,0       | FTA 110  |
| silber eloxiert | 7,0        | FTAS 070 |
|                 | 9,0        | FTAS 090 |
|                 | 11,0       | FTAS 110 |

Lieferlängen: 2,50 m und 3,00 m. VPE: Bund je 10 Stück.

|                 | Höhe in mm | Artikel     |
|-----------------|------------|-------------|
| Endkappe links  | 7,0        | K-FTAS 070L |
|                 | 9,0        | K-FTAS 090L |
|                 | 11,0       | K-FTAS 110L |
| Endkappe rechts | 7,0        | K-FTAS 070R |
|                 | 9,0        | K-FTAS 090R |
|                 | 11,0       | K-FTAS 110R |
| Außenecke       | 7,0        | A-FTAS 070  |
|                 | 9,0        | A-FTAS 090  |
|                 | 11,0       | A-FTAS 110  |
| Innenecke       | 7,0        | I-FTAS 070  |
|                 | 9,0        | I-FTAS 090  |
|                 | 11,0       | I-FTAS 110  |

Endkappen sowie Eckstücke sind passend zu beiden Oberflächen.

**► Pflegehinweise für Aluminium:**

Ausgelegt für eine mittlere, mechanische Belastbarkeit. Empfindlich gegen alkalische Materialien, z. B. kann dies bei frischem Zement zu starken Verfleckungen (Oxidationsflecken) führen. Mörtel- und Fugenmasse sind an sichtbaren Flächen immer sofort mit viel sauberem Wasser abzuwischen. Einmal vorhandene Oxidationsflecken können sehr schlecht wieder entfernt werden.

**► Pflegehinweise für Aluminium eloxiert:**

Eloxal ist eine spezielle, optisch aufwertende Oberflächenveredelung für Aluminiumprofile. Aluminium Eloxal ist erhältlich in den Farbtönen silber, gold, champagne und titan. Das Eloxal ist kratzempfindlich und kann bei Zusammenwirken, vor allem mit alkalischen bauchemischen Produkten, Oberflächenverfärbungen bekommen. Bei Kontakt mit frischem Zement kann dies zur Anätzung der Oberfläche führen. Mörtel- und Fugenrückstände sind an sichtbaren Flächen immer sofort mit viel Wasser abzuwischen. Einmal vorhandene Oxidationsflecken können nachträglich kaum noch beseitigt werden. Es sollten nur pH-neutrale Reinigungsmittel ohne scheuernde Bestandteile verwendet werden.

**Für alle Materialien gilt:**

Bei der Verlegung und Verfugung von Metallfließenschielen (Aluminium, Edelstahl und Messing) sind unbedingt Kleber- und Fugmaterialien unverzüglich mit frischem klarem Wasser und einem weichen, nicht kratzenden Schwamm zu entfernen, um Korrosionsschäden an den Profilen zu vermeiden. Keine säurehaltigen (z. B. Zementschleierentferner) oder alkalische Reinigungsmittel in Verbindung mit allen Metallprofilen verwenden. Reinigung mit klarem Wasser und trockenem Leinentuch abtrocknen.

**Hinweis:**

Die korrekte Anwendung unserer Produkte unterliegt nicht unserer Kontrolle. Eine Gewährleistung kann deshalb nur für die Güte unserer Erzeugnisse im Rahmen unserer Verkaufs- und Lieferbedingungen, nicht aber für die erfolgreiche Verarbeitung übernommen werden. Änderungen behalten wir uns vor. Angaben, die über den Inhalt dieses Datenblattes hinausgehen, bedürfen der schriftlichen Bestätigung.

Weitere Informationen im jeweils aktuell gültigen Gesamtkatalog.

Stand: 11/2018