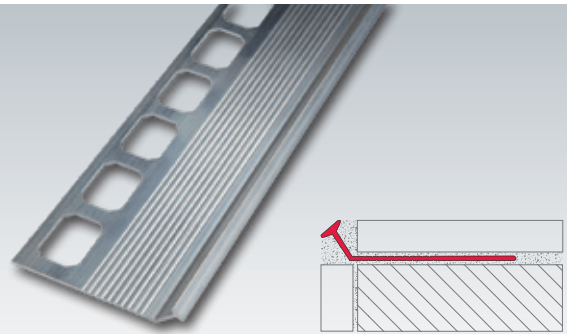


Treppenstufenprofile FTAR

für Steinteppiche,
aus Aluminium, mit 5 mm breiter,
abgeschrägter Kopfkante



Treppenstufenprofile für Steinteppiche, aus Aluminium natur, mit 5 mm breiter, abgeschrägter Kopfkante

Höhe in mm	Auflageschenkel	Artikel
8,0	45 mm	FTAR 0805

Lieferlänge: 2,50 m.
VPE: Bund je 10 Stück.

► Pflegehinweise für Aluminium:

Ausgelegt für eine mittlere, mechanische Belastbarkeit. Empfindlich gegen alkalische Materialien, z. B. kann dies bei frischem Zement zu starken Verfleckungen (Oxidationsflecken) führen. Mörtel- und Fugenmasse sind an sichtbaren Flächen immer sofort mit viel sauberem Wasser abzuwischen. Einmal vorhandene Oxidationsflecken können sehr schlecht wieder entfernt werden.

Für alle Materialien gilt:

Bei der Verlegung und Verfugung von Metallfließenschieben (Aluminium, Edelstahl und Messing) sind unbedingt Kleber- und Fugmaterialien unverzüglich mit frischem klarem Wasser und einem weichen, nicht kratzenden Schwamm zu entfernen, um Korrosionsschäden an den Profilen zu vermeiden. Keine säurehaltigen (z. B. Zementschleierentferner) oder alkalische Reinigungsmittel in Verbindung mit allen Metallprofilen verwenden. Reinigung mit klarem Wasser und trockenem Leinentuch abtrocknen.

Hinweis:

Die korrekte Anwendung unserer Produkte unterliegt nicht unserer Kontrolle. Eine Gewährleistung kann deshalb nur für die Güte unserer Erzeugnisse im Rahmen unserer Verkaufs- und Lieferbedingungen, nicht aber für die erfolgreiche Verarbeitung übernommen werden. Änderungen behalten wir uns vor. Angaben, die über den Inhalt dieses Datenblattes hinausgehen, bedürfen der schriftlichen Bestätigung.

Weitere Informationen im jeweils aktuell gültigen Gesamtkatalog.

Stand: 01/2019