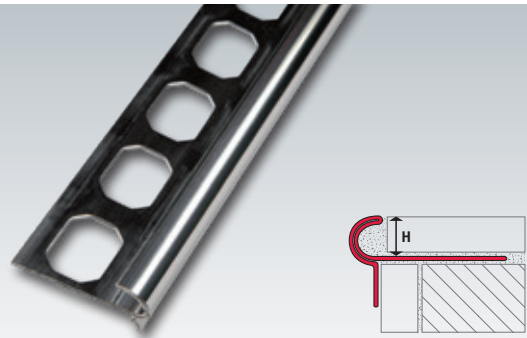


Treppenstufenprofile FTEN / FTEP / FTES

aus Edelstahl mit Florentiner-Design,
Werkstoff: 1.4301 / V2A



► Produktbeschreibung:

Die Treppenstufenprofile der Serie FT sind optisch ansprechende Profile für Privatbereiche, Geschäftsräume und öffentliche Gebäude. Sie sind besonders belastbar, rutschhemmend und nutzen praktisch nicht ab. Somit ist jederzeit für eine optimale Trittsicherheit gesorgt. Zusätzlich werden die Kanten der Treppen dauerhaft geschützt.

Treppenstufenprofile aus Edelstahl mit Florentiner-Design, Werkstoff: 1.4301 / V2A

| Oberfläche | Höhe in mm | Artikel |
|------------------|------------|----------|
| natur | 9,0 | FTEN 090 |
| | 11,0 | FTEN 110 |
| hochglanzpoliert | 9,0 | FTEP 090 |
| | 11,0 | FTEP 110 |
| Feinschliff | 9,0 | FTES 090 |
| | 11,0 | FTES 110 |

Lieferlängen: 1,00 m und 2,50 m (3,00 m auf Anfrage).

VPE: Bund je 10 Stück.

► Pflegehinweise für Edelstahl (V2A):

Hält einer mechanisch hohen Belastung stand. Edelstahl ist besonders resistent gegen die meisten chemischen Produkte, verdünnte Säuren und Laugen. Kontakt mit Salzsäure und unlegierten Stahlwerkzeugen unbedingt vermeiden. Edelstahl verliert, wenn er gesägt wird, an den Schneidkanten seine Rostbeständigkeit, deshalb dort einen separaten Rostschutz vornehmen. Schneidstaub, bzw. Schneidfunken sind sofort zu entfernen (Flugrostgefahr). Für besondere Fälle sind Edelstahlprofile teilweise auch in V4A Qualität lieferbar (noch höhere Rostbeständigkeit als V2A).

Für alle Materialien gilt:

Bei der Verlegung und Verfugung von Metallfließenschielen (Aluminium, Edelstahl und Messing) sind unbedingt Kleber- und Fugmaterialien unverzüglich mit frischem klarem Wasser und einem weichen, nicht kratzenden Schwamm zu entfernen, um Korrosionsschäden an den Profilen zu vermeiden. Keine säurehaltigen (z. B. Zementschleierentferner) oder alkalische Reinigungsmittel in Verbindung mit allen Metallprofilen verwenden. Reinigung mit klarem Wasser und trockenem Leinentuch abtrocknen.

Hinweis:

Die korrekte Anwendung unserer Produkte unterliegt nicht unserer Kontrolle. Eine Gewährleistung kann deshalb nur für die Güte unserer Erzeugnisse im Rahmen unserer Verkaufs- und Lieferbedingungen, nicht aber für die erfolgreiche Verarbeitung übernommen werden. Änderungen behalten wir uns vor. Angaben, die über den Inhalt dieses Datenblattes hinausgehen, bedürfen der schriftlichen Bestätigung.

Weitere Informationen im jeweils aktuell gültigen Gesamtkatalog.

Stand: 11/2018