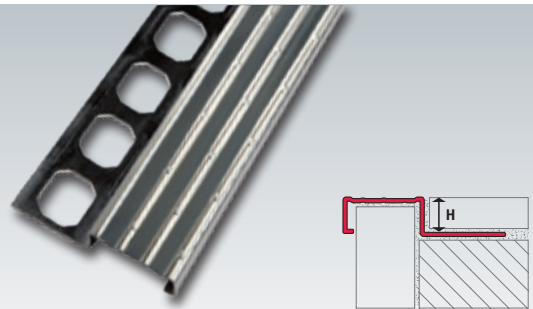


Treppenstufenprofile FTRE

aus Edelstahl

Werkstoff: **V2A**, Oberfläche: **geriffelt**,

Sichtbreite: **30 mm**



► Produktbeschreibung:

Das Treppenstufenprofil der Serie FTRE ist ein hochwertiges Edelstahlprofil (V2A), welches als rutschhemmender Abschluss an Treppenkanten eingesetzt wird. Dieses geschieht vorzugsweise in stark frequentierten Innenbereichen mit hohem Publikumsverkehr.

Es schützt die Stufenvorderkanten vor mechanischen Beschädigungen und gewährleistet zusätzlich eine höhere Sicherheit da die Treppenkante farblich betont wird.

Treppenstufenprofile aus Edelstahl, Werkstoff:
V2A, Oberfläche: **geriffelt**, Sichtbreite: **30 mm**

	Höhe: 9 mm	Höhe: 11 mm
	Artikel	Artikel
glänzend	FTRE 090	FTRE 110
	Höhe: 9 mm	Höhe: 11 mm
	Artikel	Artikel
Endkappen	E-FTRE 090	E-FTRE 110

Lieferlängen: 2,50 und 3,00 m. **VPE:** Bund je 10 Stück.

► Pflegehinweise für Edelstahl (V2A):

Hält einer mechanisch hohen Belastung stand. Edelstahl ist besonders resistent gegen die meisten chemischen Produkte, verdünnte Säuren und Laugen. Kontakt mit Salzsäure und unlegierten Stahlwerkzeugen unbedingt vermeiden. Edelstahl verliert, wenn er gesägt wird, an den Schneidkanten seine Rostbeständigkeit, deshalb dort einen separaten Rostschutz vornehmen. Schneidstaub, bzw. Schneidfunken sind sofort zu entfernen (Flugrostgefahr). Für besondere Fälle sind Edelstahlprofile teilweise auch in V4A Qualität lieferbar (noch höhere Rostbeständigkeit als V2A).

Für alle Materialien gilt:

Bei der Verlegung und Verfugung von Metallfliesenschielen (Aluminium, Edelstahl und Messing) sind unbedingt Kleber- und Fugmaterialien unverzüglich mit frischem klarem Wasser und einem weichen, nicht kratzenden Schwamm zu entfernen, um Korrosionsschäden an den Profilen zu vermeiden. Keine säurehaltigen (z. B. Zementschleierentferner) oder alkalische Reinigungsmittel in Verbindung mit allen Metallprofilen verwenden. Reinigung mit klarem Wasser und trockenem Leinentuch abtrocknen.

Hinweis:

Die korrekte Anwendung unserer Produkte unterliegt nicht unserer Kontrolle. Eine Gewährleistung kann deshalb nur für die Güte unserer Erzeugnisse im Rahmen unserer Verkaufs- und Lieferbedingungen, nicht aber für die erfolgreiche Verarbeitung übernommen werden. Änderungen behalten wir uns vor. Angaben, die über den Inhalt dieses Datenblattes hinausgehen, bedürfen der schriftlichen Bestätigung.

Weitere Informationen im jeweils aktuell gültigen Gesamtkatalog.

Stand: 01/2019