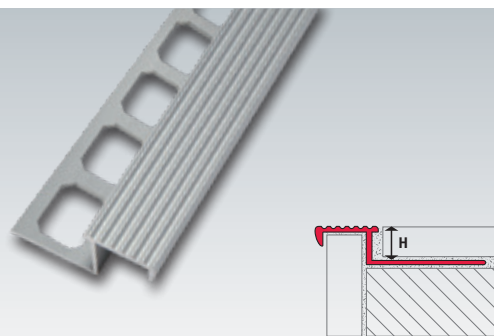


Treppenstufenprofile FTRN/FTRS

aus Aluminium,
Oberfläche: **geriffelt**,
Sichtbreite: **20 mm**



► Produktbeschreibung:

Die Treppenstufenprofile der Serie FTR sind hochwertige Aluminiumprofile für den Einbau an Treppenstufen in Fliesen- und Natursteinbelägen.

Optische Aufwertung und langlebige Funktion sind die Kennzeichen dieses Treppenstufenprofils, das effektiv Naturstein- und Keramiktreppe veredelt und schützt.

Erhältlich in 2 Varianten: Aluminium natur (FTRN) und Aluminium silber eloxiert (FTRS).

Treppenstufenprofile aus Aluminium,
Oberfläche: **geriffelt**, Sichtbreite: **20 mm**

Höhe: 9 mm Höhe: 11 mm

	Artikel	Artikel
natur	FTRN 090	FTRN 110
silber eloxiert	FTRS 090	FTRS 110

Lieferlängen: 2,50 m und 3,00 m. VPE: Bund je 10 Stück.

► Pflegehinweise für Aluminium:

Ausgelegt für eine mittlere, mechanische Belastbarkeit. Empfindlich gegen alkalische Materialien, z. B. kann dies bei frischem Zement zu starken Verfleckungen (Oxidationsflecken) führen. Mörtel- und Fugenmasse sind an sichtbaren Flächen immer sofort mit viel sauberem Wasser abzuwischen. Einmal vorhandene Oxidationsflecken können sehr schlecht wieder entfernt werden.

Für alle Materialien gilt:

Bei der Verlegung und Verfugung von Metallfliesenschielen (Aluminium, Edelstahl und Messing) sind unbedingt Kleber- und Fugmaterialien unverzüglich mit frischem klarem Wasser und einem weichen, nicht kratzenden Schwamm zu entfernen, um Korrosionsschäden an den Profilen zu vermeiden. Keine säurehaltigen (z. B. Zementschleierentferner) oder alkalische Reinigungsmittel in Verbindung mit allen Metallprofilen verwenden. Reinigung mit klarem Wasser und trockenem Leinentuch abtrocknen.

Hinweis:

Die korrekte Anwendung unserer Produkte unterliegt nicht unserer Kontrolle. Eine Gewährleistung kann deshalb nur für die Güte unserer Erzeugnisse im Rahmen unserer Verkaufs- und Lieferbedingungen, nicht aber für die erfolgreiche Verarbeitung übernommen werden. Änderungen behalten wir uns vor. Angaben, die über den Inhalt dieses Datenblattes hinausgehen, bedürfen der schriftlichen Bestätigung.

Weitere Informationen im jeweils aktuell gültigen Gesamtkatalog.

Stand: 01/2019