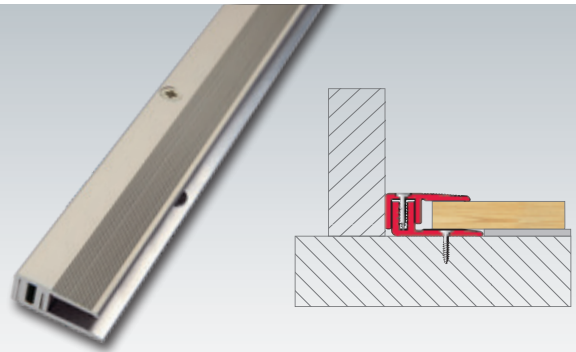


Wandanschlussprofile DB

aus Aluminium eloxiert,
Höhe: **6 – 14 mm**,
Sichtbreite: **22 mm**



Wandanschlussprofile aus Aluminium eloxiert,
Höhe: **6 – 14 mm**, Sichtbreite: **22 mm**

Farbe	Artikel	Lieferlänge
● silber	DB-SI 0922	0,90 m
	DB-SI 2722	2,70 m
● bronze	DB-BR 0922	0,90 m
	DB-BR 2722	2,70 m
● titan	DB-TI 0922	0,90 m
	DB-TI 2722	2,70 m

0,90 m/2,70 m-Längen SB-verpackt inkl. Schrauben und Dübel.

► Pflegehinweise für Aluminium eloxiert:

Eloxal ist eine spezielle, optisch aufwertende Oberflächenveredelung für Aluminiumprofile. Aluminium Eloxal ist erhältlich in den Farbtönen silber, gold, champagne und titan. Das Eloxal ist kratzempfindlich und kann bei Zusammenwirken, vor allem mit alkalischen bauchemischen Produkten, Oberflächenverfärbungen bekommen. Bei Kontakt mit frischem Zement kann dies zur Anätzung der Oberfläche führen. Mörtel- und Fugentrückstände sind an sichtbaren Flächen immer sofort mit viel Wasser abzuwischen. Einmal vorhandene Oxidationsflecken können nachträglich kaum noch beseitigt werden. Es sollten nur pH-neutrale Reinigungsmittel ohne scheuernde Bestandteile verwendet werden.

Für alle Materialien gilt:

Bei der Verlegung und Verfügung von Metallfließenschielen (Aluminium, Edelstahl und Messing) sind unbedingt Kleber- und Fugmaterialien unverzüglich mit frischem klarem Wasser und einem weichen, nicht kratzenden Schwamm zu entfernen, um Korrosionsschäden an den Profilen zu vermeiden. Keine säurehaltigen (z. B. Zementschleierentferner) oder alkalische Reinigungsmittel in Verbindung mit allen Metallprofilen verwenden. Reinigung mit klarem Wasser und trockenem Leinentuch abtrocknen.

Hinweis:

Die korrekte Anwendung unserer Produkte unterliegt nicht unserer Kontrolle. Eine Gewährleistung kann deshalb nur für die Güte unserer Erzeugnisse im Rahmen unserer Verkaufs- und Lieferbedingungen, nicht aber für die erfolgreiche Verarbeitung übernommen werden. Änderungen behalten wir uns vor. Angaben, die über den Inhalt dieses Datenblattes hinausgehen, bedürfen der schriftlichen Bestätigung.

Weitere Informationen im jeweils aktuell gültigen Gesamtkatalog.

Stand: 01/2019