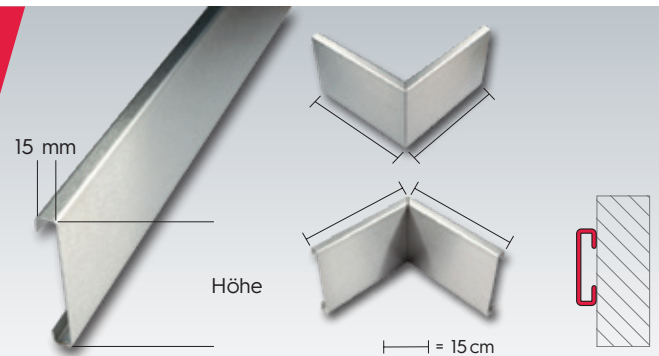


Wandschutzprofile WPS

aus Edelstahl,
Sichtkante: 15 mm



► Produktbeschreibung:

Zur Montage werden je lfdm. 3 Wandabstandshalter mitgeliefert. Die Abstandshalter werden mit Schrauben und Dübeln im Abstand von ca. 33 cm an der Wand waagrecht angeschraubt. Die Profile werden von unten nach oben eingeclipst. Zum besseren Halt sollten die Wandschutzprofile rückseitig im Anstoßbereich der Wandabstandshalter zusätzlich verklebt werden (z. B. OTTOCOLL® M500 - Spezialkleber für Edelstahlprodukte).

Auf Wunsch können die Profile seitlich, links oder/und rechts gegen Aufpreis in geschlossener Ausführung geliefert werden. Standardmäßig links/rechts offene Ausführung. Bitte bei der Bestellung mit angeben.

Wandschutzprofile aus Edelstahl, Sichtkante: 15 mm

| | Höhe: 100 mm | Höhe: 150 mm |
|-------------------|--------------|--------------|
| | Artikel | Artikel |
| geschliffen 240 K | WPS 1030 | WPS 1530 |

► Standardlieferlängen:

2,00/2,50 und 3,00 m
(Sonderlängen bis 3,00 m möglich).

► **Material:** 1.4301/V2A.

► **Materialstärke:** 1,5 mm.

Außen- und Inneneckstücke aus Edelstahl, Sichtkante: 15 mm

| | Höhe: 100 mm | Höhe: 150 mm |
|-------------------|--------------|--------------|
| Außeneckstücke | Artikel | Artikel |
| geschliffen 240 K | WPS-A 1030 | WPS-A 1530 |

| | Höhe: 100 mm | Höhe: 150 mm |
|-------------------|--------------|--------------|
| Inneneckstücke | Artikel | Artikel |
| geschliffen 240 K | WPS-I 1030 | WPS-I 1530 |

Serienmäßig werden die Eckstücke mit jeweils 15 cm langen auf Gehrung gefertigte Formstücke geliefert. Andere Schenkellaße auf Wunsch lieferbar.

► Pflegehinweise für Edelstahl (V2A):

Hält einer mechanisch hohen Belastung stand. Edelstahl ist besonders resistent gegen die meisten chemischen Produkte, verdünnte Säuren und Laugen. Kontakt mit Salzsäure und unlegierten Stahlwerkzeugen unbedingt vermeiden. Edelstahl verliert, wenn er gesägt wird, an den Schneidkanten seine Rostbeständigkeit, deshalb dort einen separaten Rostschutz vornehmen. Schneidstaub, bzw. Schneidfunken sind sofort zu entfernen (Flugrostgefahr). Für besondere Fälle sind Edelstahlprofile teilweise auch in V4A Qualität lieferbar (noch höhere Rostbeständigkeit als V2A).

Für alle Materialien gilt:

Bei der Verlegung und Verfübung von Metallfließenschielen (Aluminium, Edelstahl und Messing) sind unbedingt Kleber- und Fugmaterialien unverzüglich mit frischem klarem Wasser und einem weichen, nicht kratzenden Schwamm zu entfernen, um Korrosionsschäden an den Profilen zu vermeiden. Keine säurehaltigen (z. B. Zementschleierentferner) oder alkalische Reinigungsmittel in Verbindung mit allen Metallprofilen verwenden. Reinigung mit klarem Wasser und trockenem Leinentuch abtrocknen.

Hinweis:

Die korrekte Anwendung unserer Produkte unterliegt nicht unserer Kontrolle. Eine Gewährleistung kann deshalb nur für die Güte unserer Erzeugnisse im Rahmen unserer Verkaufs- und Lieferbedingungen, nicht aber für die erfolgreiche Verarbeitung übernommen werden. Änderungen behalten wir uns vor. Angaben, die über den Inhalt dieses Datenblattes hinausgehen, bedürfen der schriftlichen Bestätigung.

Weitere Informationen im jeweils aktuell gültigen Gesamtkatalog.

Stand: 02/2019