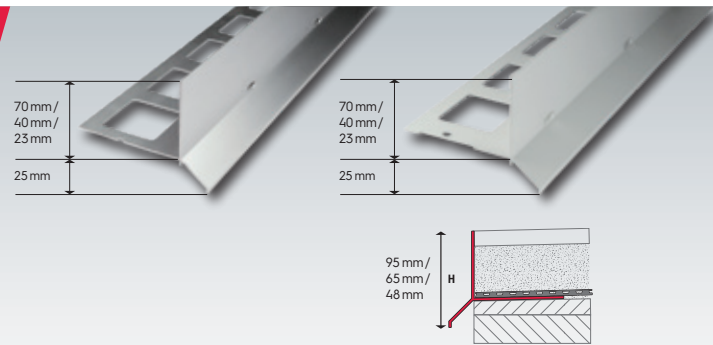


## Kiesbettprofile FKS/FKP

aus Aluminium, gestanzt,  
Auflageschenkel: **95 mm**



### ► Produktbeschreibung:

Die Balkon- und Terrassenprofile sind speziell für die Splittbettschüttung oder lose Verlegung des Belages konstruiert und mit Entwässerungslöchern auf Höhe des Schenkels und einer Tropfkante zum Wegleiten des Oberflächenwassers von der Hauswand ausgestattet.

Diese werden im Zusammenhang mit der losen Verlegung von großformatigen Plattenelementen aus Beton, Naturstein oder Keramik auf Splittschüttungen, auf Stelzlagern oder direkt auf dem Untergrund verwendet. Der Untergrund muss in jedem Fall vorher abgedichtet werden und danach mit der Drainagebahn belegt werden, um das Sickerwasser abzuführen und den Untergrund zu schützen.

Entsprechende Verbinder für Außenecken und Stoßverbinder sind vorhanden.

### Je nach Belag stehen drei verschiedene Höhen zur Verfügung:

- FK 048: mit einer Aufkantung von 23 mm für keramische Beläge direkt auf der Drainagematte
- FK 065: mit einer Aufkantung von 40 mm für Beläge auf Drainagemörtel oder Plattenlager
- FK 095: mit einer Aufkantung von 70 mm für Beläge auf Splittbett und Stelzlager

### Hier nochmal die Vorteile zusammengefasst:

- Ästhetischer Balkon- oder Terrassenabschluss
- Schutz der Belagskante
- Schutz der Estrichkante vor Verwitterung
- Zwei Entwässerungsebenen
- Verbessert die Lebensdauer der Beläge
- Breites Einsatzspektrum

### ► Verarbeitung:

Die Profile werden fluchtgerecht ausgerichtet und mit geeigneten Schrauben und Dübeln verschraubt. Auf Abstände von ca. 2 mm zwischen den einzelnen Profilen ist zu achten. Diese werden mit den Stoßverbindern abschließend abgedeckt. Die Profile können alternativ auch mit einem entsprechenden Kleber wie z. B. einem Bitumenkaltkleber verklebt werden. Ansonsten ist die Verlegung identisch.

Die Stoßbereiche der Profile sind mit einem selbstklebenden Stoßverbindungsband (z. B. FDB 75/SK) abzudichten. Danach ist die Abdichtungsbahn auf dem Profil anzubringen. Diese wird mit einem MS-Hybridkleber (OTTOCOLL® M500) befestigt. Auf die Abdichtung wird jetzt die Drainagebahn lose aufgelegt. Danach erfolgt die Verlegung der Oberbeläge.


## ► Technische Daten:


Material
Aluminium (stranggepresst)

Oberfläche	Farbe	Farbcode
Pulverbeschichtet	Grau (RAL 7035)	2
Pulverbeschichtet	Grau-Metallic (DB 701)	5
Eloxiert	Silber	-

Abmessungen		Bezeichnung	Oberfläche
Länge	3.000 mm	FKP 048-2	Grau pulverbeschichtet
Höhe - Sichtbereich	48 mm	FKP 048-5	Grau-Metallic pulverbeschichtet
Höhe - Innenseite	23 mm	FKS 048	Silber eloxiert
Schenkelbreite	95 mm		
Länge	3.000 mm	FKP 065-2	Grau pulverbeschichtet
Höhe - Sichtbereich	65 mm	FKP 065-5	Grau-Metallic pulverbeschichtet
Höhe - Innenseite	40 mm	FKS 065	Silber eloxiert
Schenkelbreite	95 mm		
Länge	3.000 mm	FKP 095-2	Grau pulverbeschichtet
Höhe - Sichtbereich	95 mm	FKP 095-5	Grau-Metallic pulverbeschichtet
Höhe - Innenseite	70 mm	FKS 095	Silber eloxiert
Schenkelbreite	95 mm		

## ► Zubehörprodukte:

Stoßverbinder	passend für Profil		Bezeichnung	Oberfläche
	FKP 048-2	Stoßverbinder	FKPV 048-2	Grau pulverbeschichtet
	FKP 048-5		FKPV 048-5	Grau-Metallic pulverbeschichtet
	FKS 048		FKSV 048	Silber eloxiert
	FKP 065-2	Stoßverbinder	FKPV 065-2	Grau pulverbeschichtet
	FKP 065-5		FKPV 065-5	Grau-Metallic pulverbeschichtet
	FKS 065		FKSV 065	Silber eloxiert
	FKP 095-2	Stoßverbinder	FKPV 095-2	Grau pulverbeschichtet
	FKP 095-5		FKPV 095-5	Grau-Metallic pulverbeschichtet
	FKS 095		FKSV 095	Silber eloxiert

Verbinder für Außenecken	passend für Profil		Bezeichnung	Oberfläche
	FKP 048-2	Außenverbinder	FKPE 048-2	Grau pulverbeschichtet
	FKP 048-5		FKPE 048-5	Grau-Metallic pulverbeschichtet
	FKS 048		FKSE 048	Silber eloxiert
	FKP 065-2	Außenverbinder	FKPE 065-2	Grau pulverbeschichtet
	FKP 065-5		FKPE 065-5	Grau-Metallic pulverbeschichtet
	FKS 065		FKSE 065	Silber eloxiert
	FKP 095-2	Außenverbinder	FKPE 095-2	Grau pulverbeschichtet
	FKP 095-5		FKPE 095-5	Grau-Metallic pulverbeschichtet
	FKS 095		FKSE 095	Silber eloxiert

► **Pflegehinweise für Aluminium eloxiert:**

Eloxal ist eine spezielle, optisch aufwertende Oberflächenveredelung für Aluminiumprofile. Aluminium Eloxal ist erhältlich in den Farbtönen silber, gold, champagne und titan. Das Eloxal ist kratzempfindlich und kann bei Zusammenwirken, vor allem mit alkalischen bauchemischen Produkten, Oberflächenverfärbungen bekommen. Bei Kontakt mit frischem Zement kann dies zur Anätzung der Oberfläche führen. Mörtel- und Fugenrückstände sind an sichtbaren Flächen immer sofort mit viel Wasser abzuwischen. Einmal vorhandene Oxidationsflecken können nachträglich kaum noch beseitigt werden. Es sollten nur pH-neutrale Reinigungsmittel ohne scheuernde Bestandteile verwendet werden.

► **Pflegehinweise für Aluminium pulverbeschichtet:**

In einem speziellen Verfahren mit Farbpulver lackiert. Dadurch härter und beständiger als normale Lackierung. UV-stabil, gute chemische Beständigkeit. Sichtbare Flächen sind kratzempfindlich. Reinigungsmittel ohne scheuernde Bestandteile verwenden.

► **Ergänzungsprodukte:**

► **Abdichtung**

Produkt		Bezeichnung
Abdichtungsbahn speziell für Außen		FABVL 100
Stoßverbindungsband zum Einkleben		FABV 050
Stoßverbindungsband selbstklebend		FABS 050
Innenecke		FABI 050
Außenecke		FABA 050
Dichtband selbstklebend	75 mm breit	FDB 75/SK
Dichtband selbstklebend	100 mm breit	FDB 100/SK
Dichtband selbstklebend	120 mm breit	FDB 120/SK

► **Drainagematten**

Produkt		Bezeichnung
Drainagematte	8 mm	FDT-K 080
Dünnbettdrainagematte	5 mm	FDT-DB 050

► **Kleber zum Anbinden der Abdichtungsbahn und/oder der Drainagebahn auf dem Balkonrandprofil**

Produkt		Bezeichnung
Ottocoll M500		FS 500/310

► **Stelz- und Plattenlager**

Produkt		Bezeichnung
Kies- und Stelzlager		KLA
Fugenkreuze		FGK
Platten- / Terrassenlager		GLA
Ausgleichplatten		AGS
Platten- / Terrassenlager inkl. Fugenkreuz		F-STL
verstellbare Platten- / Terrassenlager		FST

## ► Entwässerungsrinnen und Zubehör

Produkt	Material	Serie
Drainagerinnen Stabilo Fix mit perforiertem Rost	Edelstahl	DRS
Drainagerinnen Stabilo Fix mit perforiertem Rost	feuerverzinkter Stahl	DRS
Drainagerinnen Stabilo Fix mit Maschenrost	Edelstahl	DMR
Drainagerinnen Stabilo Fix mit Maschenrost	feuerverzinkter Stahl	DMR
Drainagerinnen Stabilo Fix mit Längsstabrost	Edelstahl	DLS
Drainagerinnen Stabilo Fix mit Längsstabrost	feuerverzinkter Stahl	DLS
Drainagerinnen Hydro mit perforiertem Rost	Edelstahl	DRH
Drainagerinnen Hydro mit perforiertem Rost	feuerverzinkter Stahl	DRH
Drainagerinnen Hydro mit Maschenrost	Edelstahl	HMR
Drainagerinnen Hydro mit Maschenrost	feuerverzinkter Stahl	HMR
Drainagerinnen Futuro mit perforiertem Rost	Edelstahl	DRF
Drainagerinnen Futuro mit perforiertem Rost	feuerverzinkter Stahl	DRF
Drainagerinnen Futuro mit Maschenrost	Edelstahl	FMR
Drainagerinnen Futuro mit Maschenrost	feuerverzinkter Stahl	FMR
Drainagerinnen Futuro mit Längsstabrost	Edelstahl	FLS
Drainagerinnen Futuro mit Längsstabrost	feuerverzinkter Stahl	FLS
Linienentwässerungsrinnen Stabilo Fix mit perforiertem Rost	Edelstahl	DRS-LI
Linienentwässerungsrinnen Stabilo Fix mit perforiertem Rost	feuerverzinkter Stahl	DRS-LI
Linienentwässerungsrinnen Stabilo Fix mit perforiertem Rost	Edelstahl	DMR-LI
Linienentwässerungsrinnen Stabilo Fix mit perforiertem Rost	feuerverzinkter Stahl	DMR-LI
Schlitzrinnen Lumina fixe Bauhöhe	Edelstahl	DLU
Schlitzrinnen Lumina fixe Bauhöhe	feuerverzinkter Stahl	DLU
Schlitzrinnen Lumina variable Bauhöhe	Edelstahl	DLU
Schlitzrinnen Lumina variable Bauhöhe	feuerverzinkter Stahl	DLU
Drainagegully Hydro mit perforiertem Rost	Edelstahl	G-DRH
Drainagegully Hydro mit perforiertem Rost	feuerverzinkter Stahl	G-DRH
Drainagegully Hydro mit Maschenrost	Edelstahl	G-HMR
Drainagegully Hydro mit Maschenrost	feuerverzinkter Stahl	G-HMR
Drainagegully mit Längsstabrost	Edelstahl	G-HLS
Drainagegully mit Längsstabrost	feuerverzinkter Stahl	G-HLS

## Für alle Materialien gilt:

Bei der Verlegung und Verfügung von Metallfließenschielen (Aluminium, Edelstahl und Messing) sind unbedingt Kleber- und Fugmaterialien unverzüglich mit frischem klarem Wasser und einem weichen, nicht kratzenden Schwamm zu entfernen, um Korrosionsschäden an den Profilen zu vermeiden. Keine säurehaltigen (z. B. Zementschleierentferner) oder alkalische Reinigungsmittel in Verbindung mit allen Metallprofilen verwenden. Reinigung mit klarem Wasser und trockenem Leinentuch abtrocknen.

## Hinweis:

Die korrekte Anwendung unserer Produkte unterliegt nicht unserer Kontrolle. Eine Gewährleistung kann deshalb nur für die Güte unserer Erzeugnisse im Rahmen unserer Verkaufs- und Lieferbedingungen, nicht aber für die erfolgreiche Verarbeitung übernommen werden. Änderungen behalten wir uns vor. Angaben, die über den Inhalt dieses Datenblattes hinausgehen, bedürfen der schriftlichen Bestätigung.

Weitere Informationen im jeweils aktuell gültigen Gesamtkatalog.

Stand: 04/2018