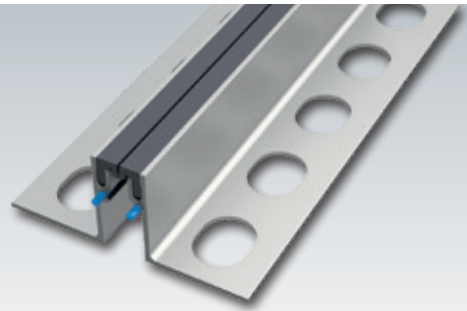


## Bauwerkdehnfugenprofile FS-AL

aus **Aluminium**  
mit eingezogener,  
**bündiger** TPE-Einlage



### ► Einbauhinweis:

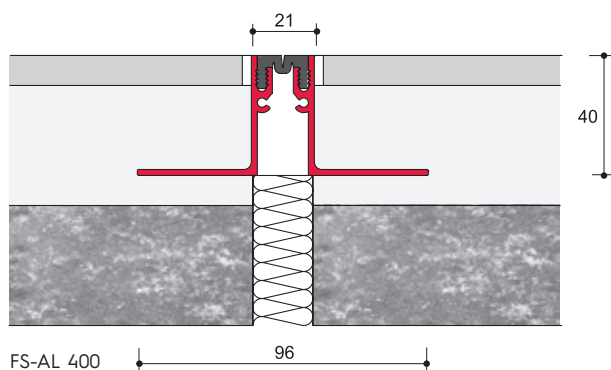
Beiderseits der Fuge ein ca. 10 cm breites, kunststoffvergütetes Mörtelbett auf den Untergrund aufbringen und Profile auf Oberkante Fußboden ausrichten. Danach kraftschlüssig mit Dübeln und Schrauben im Abstand von ca. 330 mm beiderseits, jeweils versetzt, mit dem Untergrund verbinden. Es muss jedoch unbedingt darauf geachtet werden, dass das Mörtelbett unter den Auflageschenkeln mindestens 20 mm beträgt. Bei schwimmendem Estrich wird das Profil in den frischen Estrich gedrückt.

### Bauwerkdehnfugenprofile aus **Aluminium** mit eingezogener, bündiger TPE-Einlage

Profilhöhe in mm	Artikel	Fugenbreite max. in mm	Farbe der Einlage	Fugenspiel in mm	Sichtbreite in mm	Gesamtprofilbreite in mm
30,0	FS-AL 300/S	20,0	schwarz	+ 3/- 2 mm	21,0	96,0
40,0	FS-AL 400/S	20,0	schwarz	+ 3/- 2 mm	21,0	96,0
50,0	FS-AL 500/S	20,0	schwarz	+ 3/- 2 mm	21,0	96,0
30,0	FS-AL 300/G	20,0	grau	+ 3/- 2 mm	21,0	96,0
40,0	FS-AL 400/G	20,0	grau	+ 3/- 2 mm	21,0	96,0
50,0	FS-AL 500/G	20,0	grau	+ 3/- 2 mm	21,0	96,0

**Lieferlängen:** 2,50 m und 5,00 m.

**Belastung:** PKW, LKW, luftbereifte Gabelstapler. Kein Dauereinsatz.



► **Pflegehinweise für Aluminium:**

Ausgelegt für eine mittlere, mechanische Belastbarkeit. Empfindlich gegen alkalische Materialien, z. B. kann dies bei frischem Zement zu starken Verfleckungen (Oxidationsflecken) führen. Mörtel- und Fugenmasse sind an sichtbaren Flächen immer sofort mit viel sauberem Wasser abzuwischen. Einmal vorhandene Oxidationsflecken können sehr schlecht wieder entfernt werden.

**Für alle Materialien gilt:**

Bei der Verlegung und Verfugung von Metallfließenschielen (Aluminium, Edelstahl und Messing) sind unbedingt Kleber- und Fugmaterialien unverzüglich mit frischem klarem Wasser und einem weichen, nicht kratzenden Schwamm zu entfernen, um Korrosionsschäden an den Profilen zu vermeiden. Keine säurehaltigen (z. B. Zementschleierentferner) oder alkalische Reinigungsmittel in Verbindung mit allen Metallprofilen verwenden. Reinigung mit klarem Wasser und trockenem Leinentuch abtrocknen.

**Hinweis:**

Die korrekte Anwendung unserer Produkte unterliegt nicht unserer Kontrolle. Eine Gewährleistung kann deshalb nur für die Güte unserer Erzeugnisse im Rahmen unserer Verkaufs- und Lieferbedingungen, nicht aber für die erfolgreiche Verarbeitung übernommen werden. Änderungen behalten wir uns vor. Angaben, die über den Inhalt dieses Datenblattes hinausgehen, bedürfen der schriftlichen Bestätigung.

Weitere Informationen im jeweils aktuell gültigen Gesamtkatalog.

Stand: 02/2019