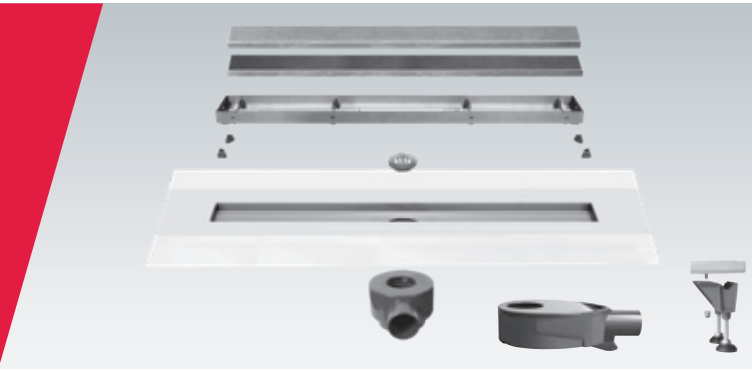


## Easy Drain Basic Steps BD-Steps

Sperrwasserhöhe (Siphon) 50 mm



### Easy Drain Basic Steps, Sperrwasserhöhe (Siphon) 50 mm

Länge in mm	Artikel
500	BD-50-Steps
600	BD-60-Steps
700	BD-70-Steps
800	BD-80-Steps
900	BD-90-Steps
1.000	BD-100-Steps
1.100	BD-110-Steps
1.200	BD-120-Steps

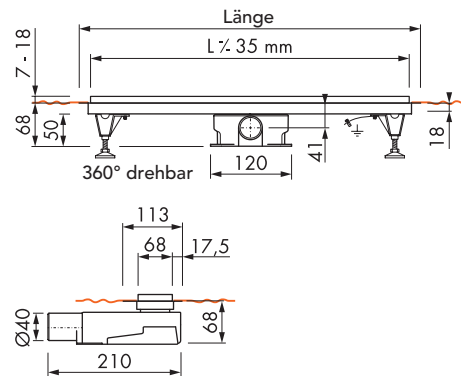
#### ► Beschreibung:

Bei jeder Basic Drain Duschrinne wird auf dem umlaufenden Edelstahlflansch standardmäßig eine flexible vormontierte Abdichtungsbahn geliefert. Über den in der Höhe verstellbaren Rostrahmen (7 - 18 mm) wird evtl. anfallendes **Sekundärwasser** abgeleitet. Der Rost kann sowohl als Edelstahl-Design Rost und umgekehrt als Fliesenmulde verwendet werden. Im Lieferumfang sind Rinnenkörper, Abdeckung, Stellfüße, Abdichtung und zwei Siphons (50 mm Sperrwasserhöhe sowie ein flacher Siphon mit 28 mm Sperrwasserhöhe) enthalten.

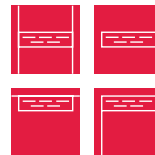
- **Rinnenbreite:** 68 mm
- **Einbautiefe mit Siphon:** ab 68 mm
- **Siphon:** ABS, hochschlagfest
- **Abdichtung:** vormontiert
- **Fliesenstärke:** 7 - 18 mm

Bei jeder Rinne ist der ABS-Siphon mittig angeordnet. Der Siphon ist um 360° drehbar und durch eine leicht zugängliche Reinigungsöffnung einfach zu säubern. Auf Wunsch auch mit einem Ablauf/Siphon in senkrechter Ausführung lieferbar. Siehe S. 2.

#### Bemaßung:



#### Einbaumöglichkeiten:



**Sperrwasserhöhe:**  
50 mm  
**Ablaufleistung:**



**Sperrwasserhöhe:**  
28 mm  
**Ablaufleistung:**





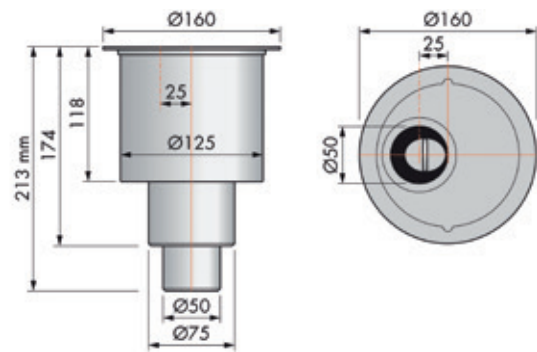
**M-2 Siphongehäuse / Abgang nach unten,  
Sperrwasserhöhe (Siphon) 50 mm**

Artikel

EDM2-O

Passend zur Serie Easy Drain Basic Steps Seite 1.

Bemaßung:



**Hinweis:**

Die korrekte Anwendung unserer Produkte unterliegt nicht unserer Kontrolle. Eine Gewährleistung kann deshalb nur für die Güte unserer Erzeugnisse im Rahmen unserer Verkaufs- und Lieferbedingungen, nicht aber für die erfolgreiche Verarbeitung übernommen werden. Änderungen behalten wir uns vor. Angaben, die über den Inhalt dieses Datenblattes hinausgehen, bedürfen der schriftlichen Bestätigung.

Weitere Informationen im jeweils aktuell gültigen Gesamtkatalog.

Stand: 02/2019