

Easy Drain S-Line S-Line

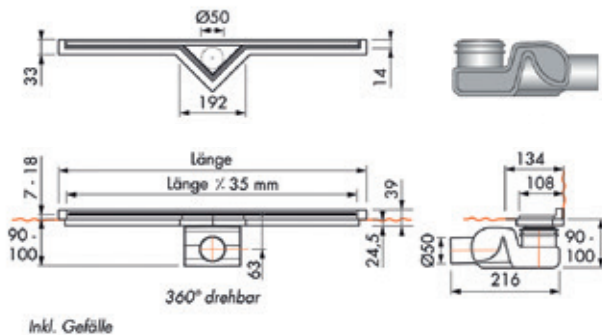
Sperrwasserhöhe (Siphon) 50 mm



**Easy Drain S-LINE,
Sperrwasserhöhe (Siphon) 50 mm**

Länge in mm	Artikel
700	S-LINE-700
800	S-LINE-800
900	S-LINE-900
1.000	S-LINE-1000
1.200	S-LINE-1200

Bemaßung:



► **Beschreibung:**

Serie S-LINE - der perfekte Wandanschluss mit innovativer Technik. Unsichtbarer und stilvoller Wandablauf von Easy Drain mit dem patentierten TAF- und WPS-System.

Das TAF-System wurde speziell entwickelt um die Ableitung von Sekundärwasser zu ermöglichen. Die Abdichtung wird werkseitig mit der patentierten und bewährten WPS-Technik ausgestattet. So wird eine vollständig wasserdichte Installation und eine effiziente Ableitung von Sekundärwasser gewährleistet. Anwendungsmöglichkeit für Holz-, Betonbodenkonstruktionen und Duschboards.

Der Siphon ist komplett herausnehmbar und somit leicht zu reinigen.

Die S-LINE-Duschrinne hat einen flexiblen Wandanschluss, so dass immer eine korrekte und saubere Wandmontage möglich ist.

Der integrierte Siphon hat eine Ablaufleistung von 0,68 l/s.

Einbaumöglichkeiten:



**Sperrwasserhöhe: 50 mm
Ablaufleistung:**



Hinweis:

Die korrekte Anwendung unserer Produkte unterliegt nicht unserer Kontrolle. Eine Gewährleistung kann deshalb nur für die Güte unserer Erzeugnisse im Rahmen unserer Verkaufs- und Lieferbedingungen, nicht aber für die erfolgreiche Verarbeitung übernommen werden. Änderungen behalten wir uns vor. Angaben, die über den Inhalt dieses Datenblattes hinausgehen, bedürfen der schriftlichen Bestätigung.

Weitere Informationen im jeweils aktuell gültigen Gesamtkatalog.

Stand: 02/2019