

**M-2 Siphongehäuse /  
Abgang nach unten EDM2-O**

Sperrwasserhöhe (Siphon) 50 mm



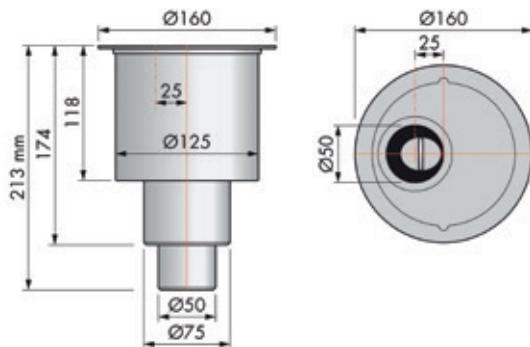
**M-2 Siphongehäuse / Abgang nach unten,  
Sperrwasserhöhe (Siphon) 50 mm**

Artikel

EDM2-O

Passend zur Serie Easy Drain Basic Steps.

**Bemaßung:**



**Hinweis:**

Die korrekte Anwendung unserer Produkte unterliegt nicht unserer Kontrolle. Eine Gewährleistung kann deshalb nur für die Güte unserer Erzeugnisse im Rahmen unserer Verkaufs- und Lieferbedingungen, nicht aber für die erfolgreiche Verarbeitung übernommen werden. Änderungen behalten wir uns vor. Angaben, die über den Inhalt dieses Datenblattes hinausgehen, bedürfen der schriftlichen Bestätigung.

Weitere Informationen im jeweils aktuell gültigen Gesamtkatalog.

Stand: 02/2019