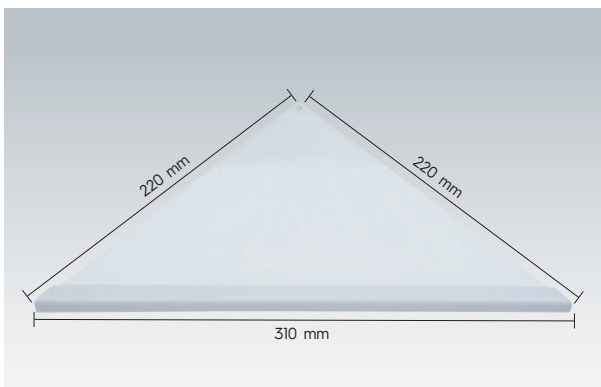
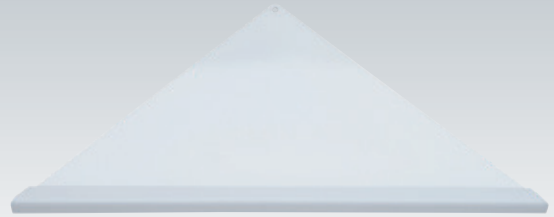


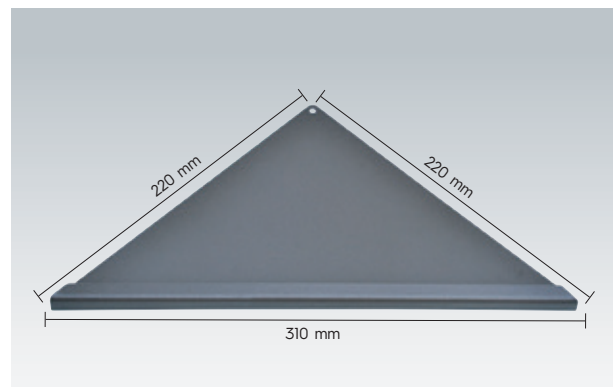
Duschablagen FB-Q-WE / FB-Q-AN /
FB+Q-BR / FB-Q-BE

aus V2A-Edelstahl, **Quadro-Abschluss**,
befliesbar, dreieckig, gleichschenkelig
zum nachträglichen Einbau



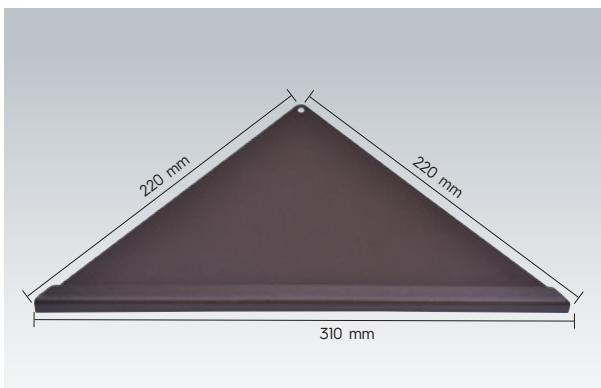
Duschablage aus V2A-Edelstahl, **Quadro-Abschluss**,
befliesbar, dreieckig, gleichschenkelig, **weiß**

Maße in mm	Artikel
Breite 310 x 220 x 220	FB-Q 220/WE
Breite 355 x 250 x 250	FB-Q 250/WE
Breite 395 x 280 x 280	FB-Q 280/WE



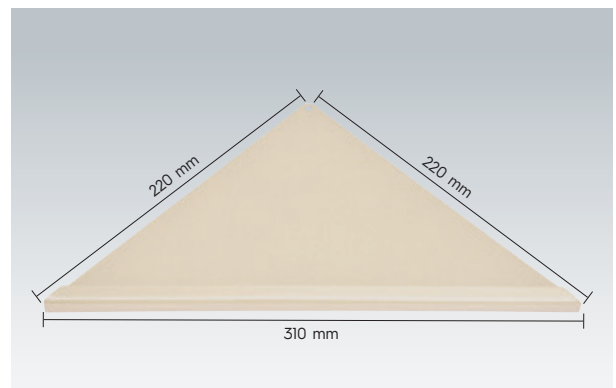
Duschablage aus V2A-Edelstahl, **Quadro-Abschluss**,
befliesbar, dreieckig, gleichschenkelig, **anthrazit**

Maße in mm	Artikel
Breite 310 x 220 x 220	FB-Q 220/AN
Breite 355 x 250 x 250	FB-Q 250/AN
Breite 395 x 280 x 280	FB-Q 280/AN



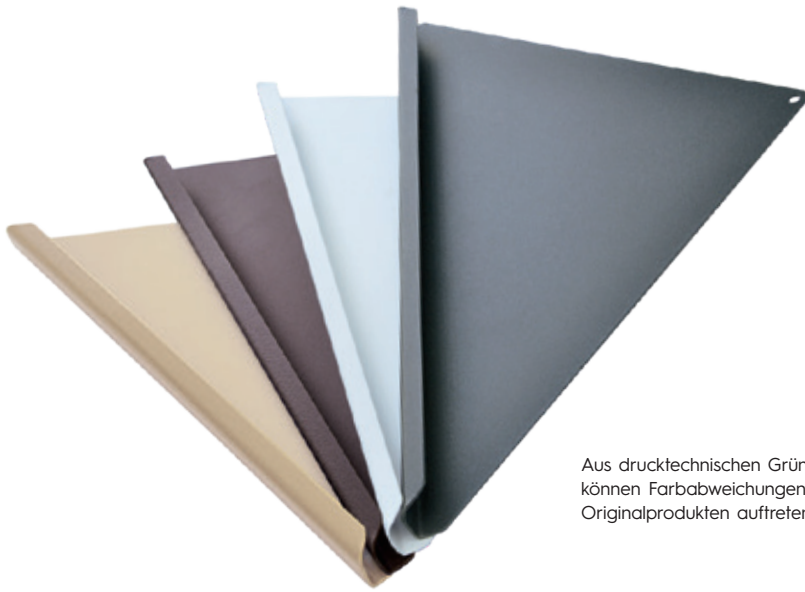
Duschablage aus V2A-Edelstahl, **Quadro-Abschluss**,
befliesbar, dreieckig, gleichschenkelig, **braun**

Maße in mm	Artikel
Breite 310 x 220 x 220	FB-Q 220/BR
Breite 355 x 250 x 250	FB-Q 250/BR
Breite 395 x 280 x 280	FB-Q 280/BR



Duschablage aus V2A-Edelstahl, **Quadro-Abschluss**,
befliesbar, dreieckig, gleichschenkelig, **beige**

Maße in mm	Artikel
Breite 310 x 220 x 220	FB-Q 220/BE
Breite 355 x 250 x 250	FB-Q 250/BE
Breite 395 x 280 x 280	FB-Q 280/BE



Aus drucktechnischen Gründen
können Farbabweichungen zu den
Originalprodukten auftreten.

► **Pflegehinweise für Edelstahl (V2A):**

Hält einer mechanisch hohen Belastung stand. Edelstahl ist besonders resistent gegen die meisten chemischen Produkte, verdünnte Säuren und Laugen. Kontakt mit Salzsäure und unlegierten Stahlwerkzeugen unbedingt vermeiden. Edelstahl verliert, wenn er gesägt wird, an den Schneidkanten seine Rostbeständigkeit, deshalb dort einen separaten Rostschutz vornehmen. Schneidstaub, bzw. Schneidfunken sind sofort zu entfernen (Flugrostgefahr). Für besondere Fälle sind Edelstahlprofile teilweise auch in V4A Qualität lieferbar (noch höhere Rostbeständigkeit als V2A).

Hinweis:

Die korrekte Anwendung unserer Produkte unterliegt nicht unserer Kontrolle. Eine Gewährleistung kann deshalb nur für die Güte unserer Erzeugnisse im Rahmen unserer Verkaufs- und Lieferbedingungen, nicht aber für die erfolgreiche Verarbeitung übernommen werden. Änderungen behalten wir uns vor. Angaben, die über den Inhalt dieses Datenblattes hinausgehen, bedürfen der schriftlichen Bestätigung.

Weitere Informationen im jeweils aktuell gültigen Gesamtkatalog.

Stand: 03/2020