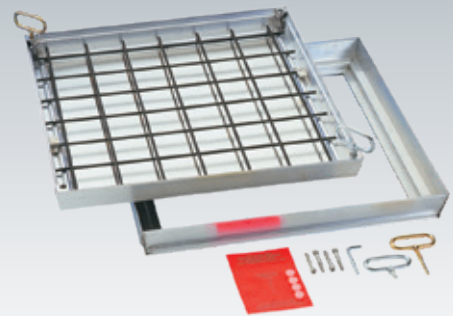
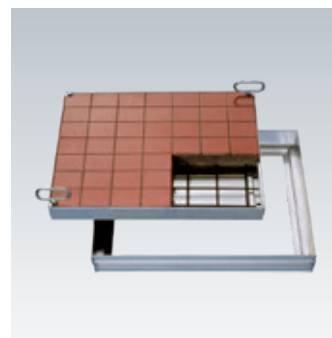


Schachtabdeckung SAL

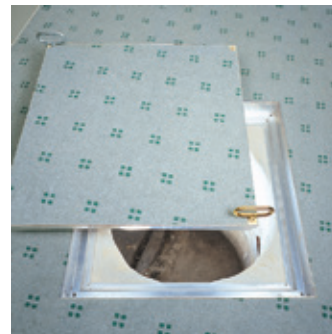
Typ: SAL Alu



Typ Bezeichnung	Lichtes Schachtmaß (ca. cm) c x d	Äußere Abmessungen (ca. cm) A x B	Gewicht unbefüllt (ca.)
SAL 22	20 x 20	32 x 32	3 kg
SAL 33	30 x 30	42 x 42	5 kg
SAL 44	40 x 40	52 x 52	7 kg
SAL 45	45 x 45	57 x 57	8 kg
SAL 55	50 x 50	62 x 62	9 kg
SAL 64	60 x 40	72 x 52	9 kg
SAL 66	60 x 60	72 x 72	10 kg
SAL 635	63,5 x 63,5	75,5 x 75,5	11 kg
SAL 77	70 x 70	82 x 82	12 kg
SAL 86	80 x 60	92 x 72	12 kg
SAL 88	80 x 80	92 x 92	15 kg
SAL 106	100 x 60	112 x 72	15 kg
SAL 108	100 x 80	112 x 92	21 kg
SAL 110	100 x 100	112 x 112	23 kg



Teilbefüllt mit Fliesen



Eingebaut im Büro (Putzschacht),
ausgelegt mit Teppich

► **Belastung:** 125 kN Prüfkraft.

► **Material:**

Zarge und Wanne aus Aluminium-Strangpressprofilen.

► **Eigenschaften:**

Absolut geruchs- und wasserdichte Schachtabdeckung in sehr hoher Verarbeitungsqualität. Dichtheitsgarantie bis 1000 mm Wassersäule. Prüfattest vorhanden. Sehr schöne Oberfläche, insbesondere der sichtbaren Kanten. Besonders dort geeignet, wo eine elegante Optik entscheidend ist. Sehr öffnungsfreundliche Konstruktion. Stabile Eckverbinder garantieren eine sehr große Steifigkeit und erleichtern das Verlegen von Fliesen und keramischen Belägen. Gut chemikalienbeständige Spezialdichtung. Die Wanne ist mit einer eingespannten Rippentorstahlarmierung bewehrt.

► **Öffnen mit dem Lift off System:**

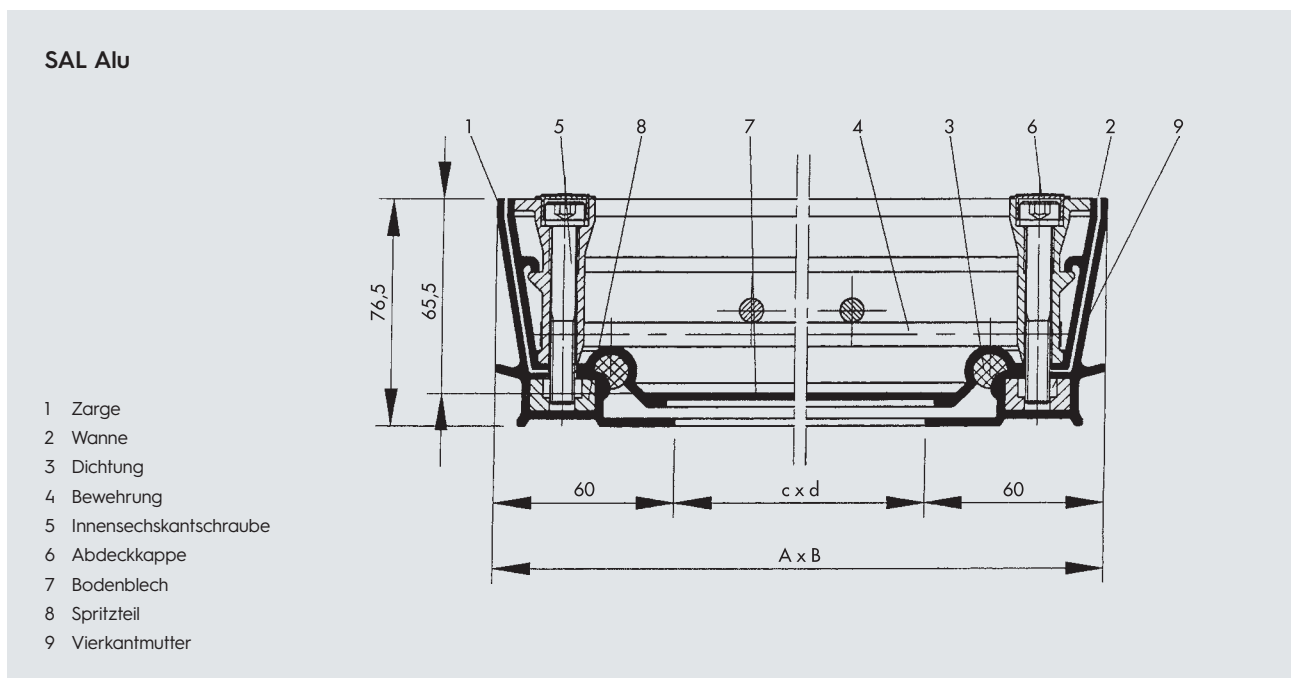
Jeder Schachtabdeckung Typ SAL Alu liegt eine Garnitur Aushebeschlüssel sowie eine genaue Einbauanleitung bei. Die Vorteilsidee: Festsitzende Wannen werden mit dem goldenen Aushebeschlüssel durch einfaches Eindrehen hochgeliftet.

► **Anwendungsempfehlung:**

Für Schächte im Gebäudeinneren, die optisch gut wirken sollen und überall dort, wo Bodenbeläge noch geschliffen werden bzw. wo auf Korrosionsbeständigkeit besonders geachtet werden muss.

► **Einbau:**

Der Einbau muss fachgerecht nach unserer Einbauanleitung erfolgen. Bei wasserdichten Typen ist auf der Baustelle besonderes Augenmerk auf einen dichten Anschluss an der Zargenaußenseite sowie auf eine Befüllung der Wanne mit wasserdichtem Beton zu achten.



Hinweis:

Die korrekte Anwendung unserer Produkte unterliegt nicht unserer Kontrolle. Eine Gewährleistung kann deshalb nur für die Güte unserer Erzeugnisse im Rahmen unserer Verkaufs- und Lieferbedingungen, nicht aber für die erfolgreiche Verarbeitung übernommen werden. Änderungen behalten wir uns vor. Angaben, die über den Inhalt dieses Datenblattes hinausgehen, bedürfen der schriftlichen Bestätigung.

Weitere Informationen im jeweils aktuell gültigen Gesamtkatalog.

Stand: 02/2019