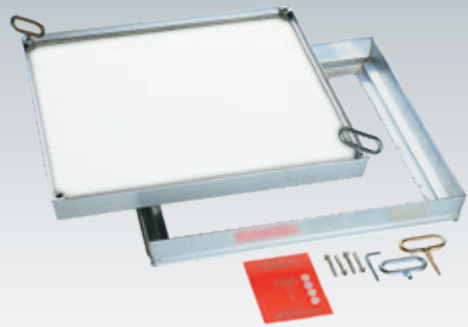


Schachtabdeckung SCLA

Typ: SCLA composite light Alu



Typ Bezeichnung	Lichtes Schachtmaß (ca. cm) c x d	Äußere Abmessungen (ca. cm) A x B	Gewicht unbefüllt (ca.)
SCLA 22	20 x 20	32 x 32	3 kg
SCLA 33	30 x 30	42 x 42	5 kg
SCLA 44	40 x 40	52 x 52	7 kg
SCLA 55	50 x 50	62 x 62	9 kg
SCLA 64	60 x 40	72 x 52	9 kg
SCLA 66	60 x 60	72 x 72	10 kg
SCLA 86	80 x 60	92 x 72	12 kg
SCLA 88	80 x 80	92 x 92	15 kg
SCLA 106	100 x 60	112 x 72	15 kg



SCLA composite light Alu das Super-Leichtgewicht

► **Belastung:** Klasse A (15 kN Prüfkraft) EN 124.

► **Material:**

Zarge aus Alu-Strangpressprofilen. Wanne aus Alu-Strangpressprofilen verklebt mit Composite-Alu-Wabenplatte (weiß beschichtet). Edelstahlverschraubung. EPDM-Dichtung.

► **Eigenschaften:**

Moderne Leichtbau-Schachtabdeckung. Große Gewichtseinsparung gegenüber Schachtabdeckungen mit Betonbefüllung. Das Öffnen der leichten Abdeckungen wird zum Kinderspiel. Da die Betonbefüllung der Wanne entfällt, ist der Einbau schneller und einfacher möglich. Für die Belegung mit Platten, Fliesen, Parkett usw. steht eine **freie Höhe von 24 mm zur Verfügung**. Bei dünnen Fliesen ist der Höhenausgleich mit geeignetem Fliesenkleber und wasserfesten Bauplatten herzustellen. Geruchs- und wasserdichte Ausführung in sehr hoher Verarbeitungsqualität. Sehr schöne Oberfläche, insbesondere die sichtbaren Kanten. Unauffällige Eckverbinder erleichtern den Anschluss von Fliesen und Platten usw.

► **Öffnen mit dem Lift off System:**

Jeder Schachtabdeckung liegt eine Garnitur Aushebeschlüssel sowie eine genaue Einbauanleitung bei. Die Vorteilsidee: Festsitzende Wannen werden mit dem goldenen Aushebeschlüssel durch einfaches Eindrehen hochgeliftet.

► **Anwendungsempfehlung:**

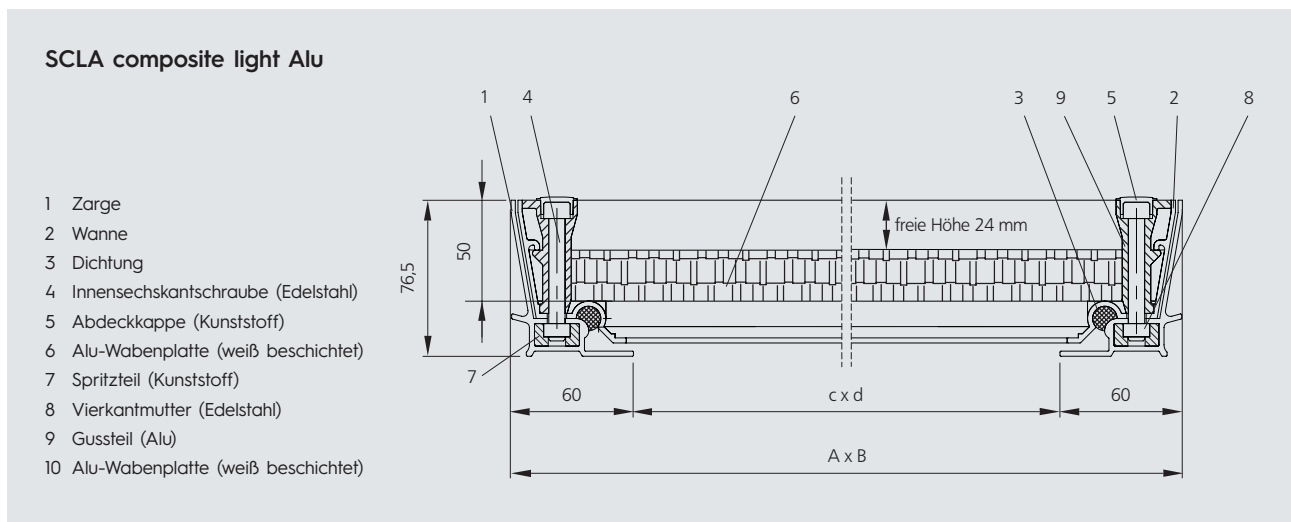
Für Schächte im Gebäudeinneren (nur begehbar), die von 1-2 Personen (je nach Abdeckungsgröße) ohne größere Kraftanstrengung geöffnet werden können.

► **Einbau:**

Der Einbau muss fachgerecht nach unserer Einbauanleitung erfolgen. Bei wasserdichten Typen ist auf der Baustelle besonders auf einen dichten Anschluss an der Zargenaußenseite zu achten. Platten oder Fliesen satt (vollflächig) mit geeignetem Fliesenkleber verkleben. Bei dünnen Fliesen oder Platten zum Höhenausgleich wasserfeste Bauplatten verwenden.

► **Ausschreibungstext:**

Alu-Composite Schachtabdeckung in Leichtbauweise mit Wabenkern, Typ, Lichte Weite x cm, 24 mm frei belegbar mit Bodenbelag, geruchs- und wasserdicht, mit Golden Key Lift Off Aushebwerkzeug, 15 kN (EN 124). Liefern und nach Vorschrift des Herstellers versetzen.



Hinweis:

Die korrekte Anwendung unserer Produkte unterliegt nicht unserer Kontrolle. Eine Gewährleistung kann deshalb nur für die Güte unserer Erzeugnisse im Rahmen unserer Verkaufs- und Lieferbedingungen, nicht aber für die erfolgreiche Verarbeitung übernommen werden. Änderungen behalten wir uns vor. Angaben, die über den Inhalt dieses Datenblattes hinausgehen, bedürfen der schriftlichen Bestätigung.

Weitere Informationen im jeweils aktuell gültigen Gesamtkatalog.

Stand: 02/2019