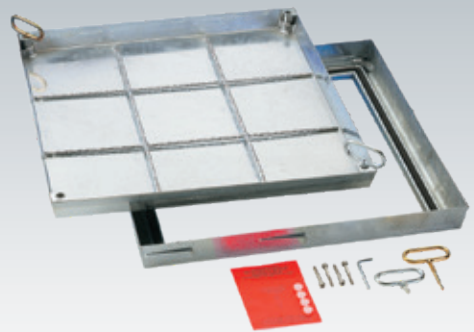


Schachtabdeckung SED

Typ: **SED Edelstahl**
rostfrei



Typ Bezeichnung	Lichtes Schachtmaß (ca. cm) c x d	Äußere Abmessungen (ca. cm) A x B	Gewicht unbefüllt (ca.)
SED 22	20 x 20	33,5 x 33,5	6 kg
SED 33	30 x 30	43,5 x 43,5	9 kg
SED 44	40 x 40	53,5 x 53,5	13 kg
SED 55	50 x 50	63,5 x 63,5	17 kg
SED 64	60 x 40	73,5 x 53,5	16 kg
SED 66	60 x 60	73,5 x 73,5	20 kg
SED 86	80 x 60	93,5 x 73,5	24 kg
SED 88	80 x 80	93,5 x 93,5	30 kg
SED 106	100 x 60	113,5 x 73,5	29 kg
SED 108	100 x 80	113,5 x 93,5	33 kg
SED 110	100 x 100	113,5 x 113,5	40 kg



Anwendungsbeispiel in der Lebensmittelindustrie

► **Belastung:** 125 kN Prüfkraft.

► **Material:**

Edelstahl Nr. 1.4301. Nach dem Schweißen im Vollbad gebeizt.

► **Eigenschaften:**

Geruchs- und wasserdichte Schachtabdeckung in präziser Verarbeitung. Durch konische Bauweise besonders öffnungsfreundlich. Im eingebauten Zustand praktisch unsichtbar. Gut chemikalienbeständige Spezialdichtung.

► **Öffnen mit dem Lift off System:**

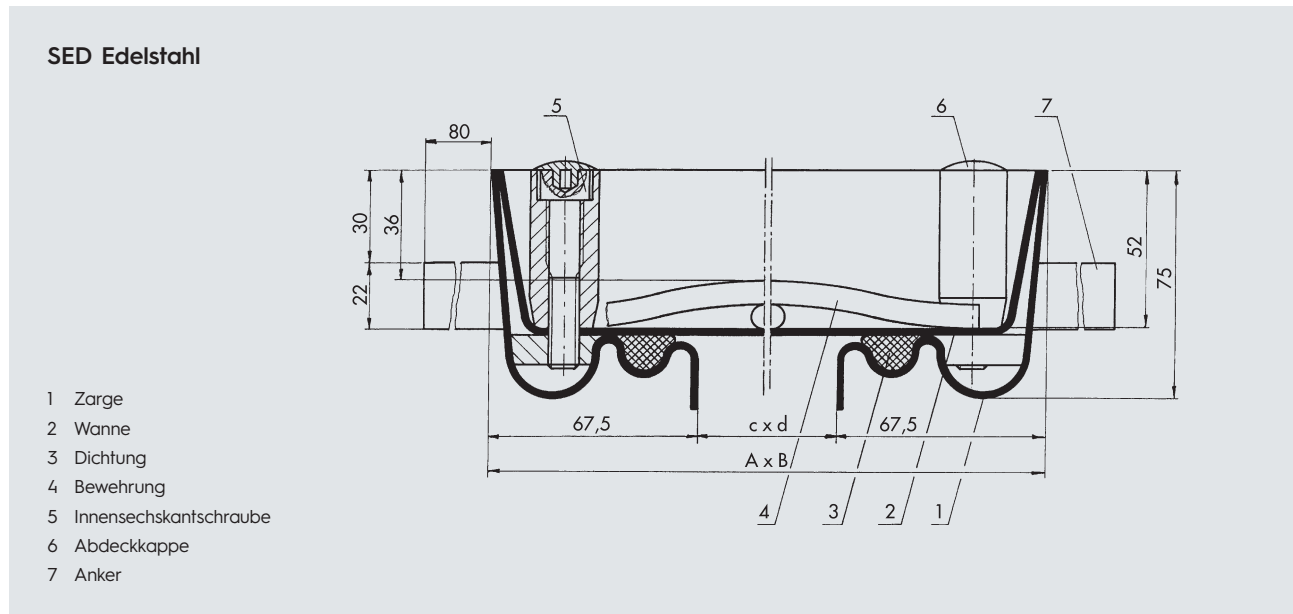
Jeder Schachtabdeckung Typ SED Edelstahl liegt eine Garnitur Aushebeschlüssel sowie eine genaue Einbauanleitung bei. Die Vorteils-idee: Festsitzende Wannen werden mit dem goldenen Aushebeschlüssel durch einfaches Eindrehen hochgeliftet.

► **Anwendungsempfehlung:**

Für Schächte im Gebäudeinneren sowie im Vorplatzbereich, bei denen auf höchste Qualität besonderer Wert gelegt wird bzw. bei denen aus hygienischen Gründen der Werkstoff Edelstahl unverzichtbar ist, wie z. B. in der Nahrungsmittelindustrie, in fleischverarbeitenden Betrieben, Molkereien, Schwimmbädern, Krankenhäusern etc.

► **Einbau:**

Der Einbau muss fachgerecht nach unserer Einbauanleitung erfolgen. Bei wasserdichten Typen ist auf der Baustelle besonderes Augenmerk auf einen dichten Anschluss an der Zargenaußenseite zu achten.

**Hinweis:**

Die korrekte Anwendung unserer Produkte unterliegt nicht unserer Kontrolle. Eine Gewährleistung kann deshalb nur für die Güte unserer Erzeugnisse im Rahmen unserer Verkaufs- und Lieferbedingungen, nicht aber für die erfolgreiche Verarbeitung übernommen werden. Änderungen behalten wir uns vor. Angaben, die über den Inhalt dieses Datenblattes hinausgehen, bedürfen der schriftlichen Bestätigung.

Weitere Informationen im jeweils aktuell gültigen Gesamtkatalog.

Stand: 02/2019