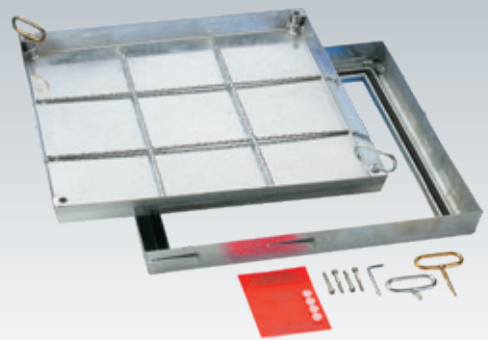


Schachtabdeckung SSV-F90

Typ: **SSV-F90 Stahl**



Typ Bezeichnung	Lichtes Schachtmaß (ca. cm) c x d	Äußere Abmessungen (ca. cm) A x B	Gewicht unbefüllt (ca.)
SSV-F90 33	30 x 30	43,5 x 43,5	13 kg
SSV-F90 44	40 x 40	53,5 x 53,5	19 kg
SSV-F90 45	45 x 45	58,5 x 58,5	21 kg
SSV-F90 55	50 x 50	63,5 x 63,5	23 kg
SSV-F90 64	60 x 40	73,5 x 53,5	23 kg
SSV-F90 66	60 x 60	73,5 x 73,5	30 kg
SSV-F90 635	63,5 x 63,5	77,0 x 77,0	32 kg
SSV-F90 86	80 x 60	93,5 x 73,5	38 kg
SSV-F90 88	80 x 80	93,5 x 93,5	45 kg
SSV-F90 106	100 x 60	113,5 x 73,5	45 kg
SSV-F90 108	100 x 80	113,5 x 93,5	54 kg
SSV-F90 110	100 x 100	113,5 x 113,5	63 kg

► **Belastung:**

125 kN Prüfkraft EN 124.

► **Material:**

Zarge und Wanne aus 2 mm Kaltabkantstahl mit Präzisionswerkzeugen profiliert. Im Vollbad feuerverzinkt. Feuerbeständige Ausrüstung, bestehend aus Edelstahl-Z-Winkel, feuerfester Spezialdichtung, Brandschutzplatte.

► **Eigenschaften:**

Geruchsdichte Schachtabdeckung in präziser Verarbeitung. Durch konische Bauweise besonders öffnungsfreundlich. Im eingebauten Zustand praktisch unsichtbar. Stabile Rippentorstahlarmierung.



Griffschleife zum Wegheben der Brandschutzplatte



Abbildung der Unterseite

► **Öffnen mit dem Lift off System:**

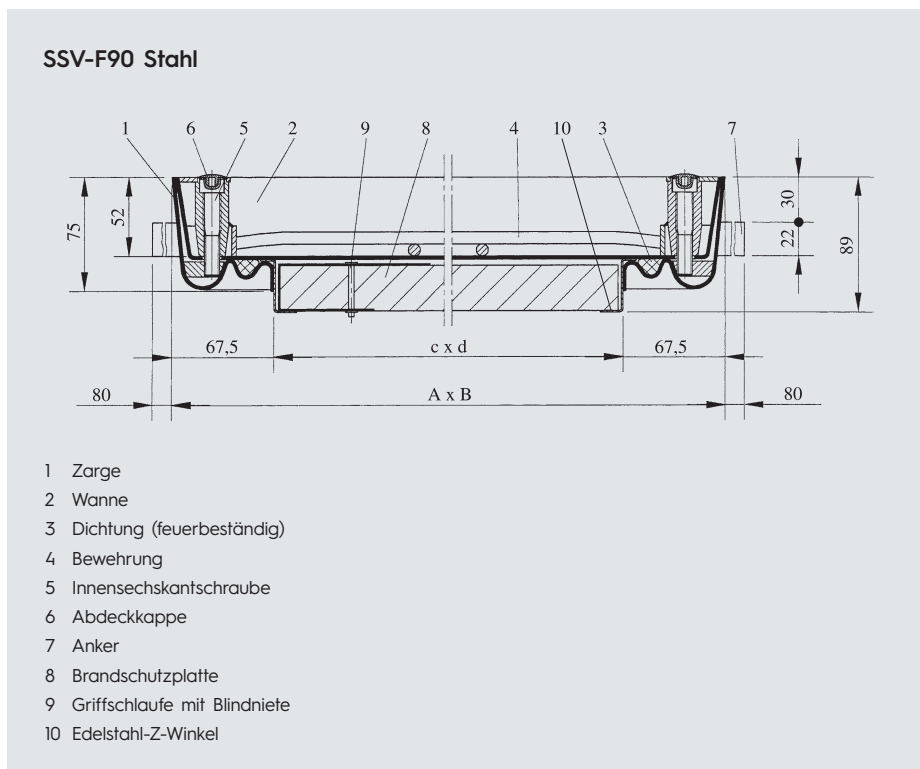
Jeder Schachtabdeckung SSV-F90 Stahl liegt eine Garnitur Aushebeschlüssel sowie eine genaue Einbauanleitung bei. Nach dem Wegheben der Wanne wird die Brandschutzplatte mit der Griffschleife weggehoben. Der Schacht ist dann ohne Einschränkung zugänglich. Die Vorteilsidee: Festsitzende Wannen werden mit dem goldenen Aushebeschlüssel durch einfaches Eindrehen hochgeliftet.

► **Anwendungsempfehlung:**

Für Schächte im Gebäudeinneren, die feuerbeständig sein müssen.

► **Einbau:**

Der Einbau muss fachgerecht nach unserer Einbauanleitung erfolgen. Bei wasserdichten Typen ist auf der Baustelle besonderes Augenmerk auf einen dichten Anschluss an der Zargenaußenseite zu achten.



Hinweis:

Die korrekte Anwendung unserer Produkte unterliegt nicht unserer Kontrolle. Eine Gewährleistung kann deshalb nur für die Güte unserer Erzeugnisse im Rahmen unserer Verkaufs- und Lieferbedingungen, nicht aber für die erfolgreiche Verarbeitung übernommen werden. Änderungen behalten wir uns vor. Angaben, die über den Inhalt dieses Datenblattes hinausgehen, bedürfen der schriftlichen Bestätigung.

Weitere Informationen im jeweils aktuell gültigen Gesamtkatalog.

Stand: 02/2019