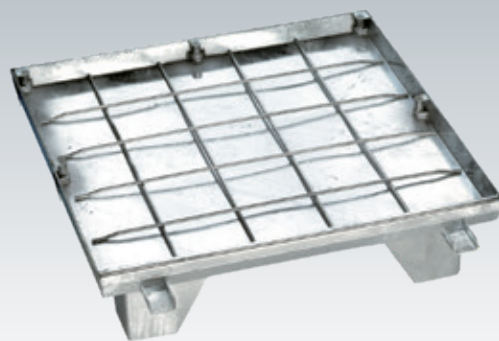


## Schachtabdeckung SSV-GD/SED-GD

Typ: **SSV-GD Stahl /**

Typ: **SED-GD Edelstahl**



Typ Bezeichnung	Lichtes Schachtmass (ca. cm) c x d	Äußere Abmessungen (ca. cm) A x B	Gewicht unbefüllt (ca.)
<b>Stahl verzinkt</b>			
SSV-GD 66	60 x 60	73,5 x 75,15	29 kg
SSV-GD 86	80 x 60	93,5 x 75,15	36 kg
SSV-GD 88	80 x 80	93,5 x 95,15	42 kg
SSV-GD 110	100 x 100	113,5 x 115,15	55 kg
<b>Edelstahl 1.4301, gebeizt</b>			
SED-GD 66	60 x 60	73,5 x 75,15	28 kg
SED-GD 86	80 x 60	93,5 x 75,15	35 kg
SED-GD 88	80 x 80	93,5 x 95,15	41 kg
SED-GD 110	100 x 100	113,5 x 115,15	53 kg

► **Belastung:** 125 kN Prüfkraft.

► **Material:**

SSV-GD Zarge und Wanne aus 2 mm Kaltabkantstahl, feuerverzinkt.

SED-GD Edelstahl, Werkstoff Nr. 1.4301 (V2A), gebeizt. Scharnierbolzen aus Edelstahl. Markengasdruckfeder(n).

► **Eigenschaften:**

Komfortschachtabdeckung. Weitgehend geruchs- und wasserdicht. Ein geringfügiger Tropfwassereintritt kann bei Dauerbelastung durch Regen, Schmelzwasser und bei Nassbetrieben vorkommen. Gut chemikalienbeständige Spezialdichtung. Öffnungswerkzeuge inklusive. Das Öffnen wird durch die Gasdruckfeder(n) so unterstützt, das SSV-GD und SED-GD von einer Person geöffnet und geschlossen werden kann. Mit Fallschutzvorrichtung.

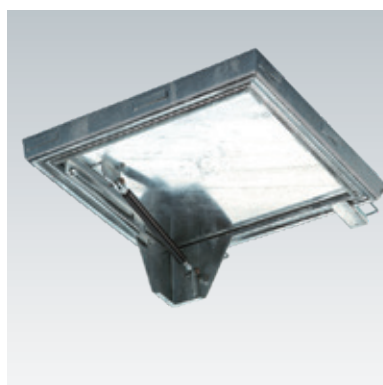


Abbildung Unterseite



Eingebaut in Terrasse (SSV-GD)



Eingebaut in Schwimmbecken-  
schacht (SED-GD)



Gasdruckfeder und Fall-  
schutz-vorrichtung Detailsicht

► **Anwendungsempfehlung:**

Für Schächte, die häufig und ohne besondere Kraftanstrengung geöffnet werden sollen. Speziell für Inspektions- und Revisionschächte. Ideal für Schwimmbadschächte (SED-GD Edelstahl), da für die wöchentliche Wartung das Öffnen und Schließen des Schachtes ohne nennenswerte Kraftanstrengung durchgeführt werden kann.

► **Einbau:**

Bitte die mitgelieferte Einbauanleitung **unbedingt vor dem Einbau** genau lesen und unsere Angaben beachten. Auf einen dichten Anschluss an der Zargenaußenseite achten.

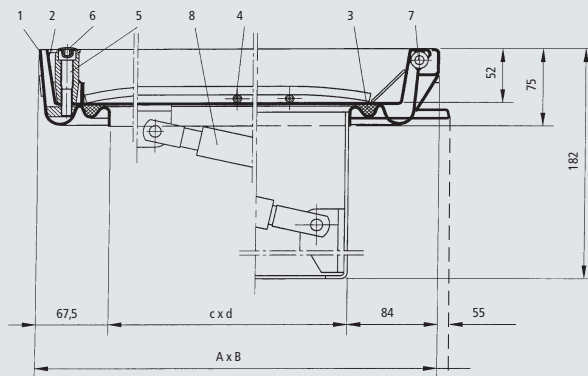
► **Wichtiger Hinweis:**

Aus Transportgründen sind die Gasdruckfeder(n) und die Fallschutzvorrichtung nicht montiert. Diese sind nach dem Versetzen der verschraubten Abdeckung und dem Befüllen der Wanne (Beton muss ausgehärtet sein) im geöffneten Zustand nach unserer Montageanleitung zu montieren.

**SSV-GD Stahl und SED-GD Edelstahl**

- 1 Zarge
- 2 Wanne
- 3 Dichtung
- 4 Bewehrung
- 5 Innensechskantschraube
- 6 Abdeckkappe
- 7 Anker
- 8 Scharnier
- 9 Gasdruckfeder

Fallschutzvorrichtung ist nicht dargestellt!



**Hinweis:**

Die korrekte Anwendung unserer Produkte unterliegt nicht unserer Kontrolle. Eine Gewährleistung kann deshalb nur für die Güte unserer Erzeugnisse im Rahmen unserer Verkaufs- und Lieferbedingungen, nicht aber für die erfolgreiche Verarbeitung übernommen werden. Änderungen behalten wir uns vor. Angaben, die über den Inhalt dieses Datenblattes hinausgehen, bedürfen der schriftlichen Bestätigung.

Weitere Informationen im jeweils aktuell gültigen Gesamtkatalog.

Stand: 02/2019