

LED-Einbaustrahler F-LED EBS 45

neutralweiß / warmweiß



LED-Einbaustrahler, Edelstahloptik,
45 mm, **neutralweiß**

Farbe	Artikel
Edelstahloptik	F-LED EBS 45 NW

Lichtfarbe neutralweiß, ca. 4000 K, Leistung 3 W, Anschlussleitung 2,5 m.



LED-Einbaustrahler, Edelstahloptik,
45 mm, **warmweiß**

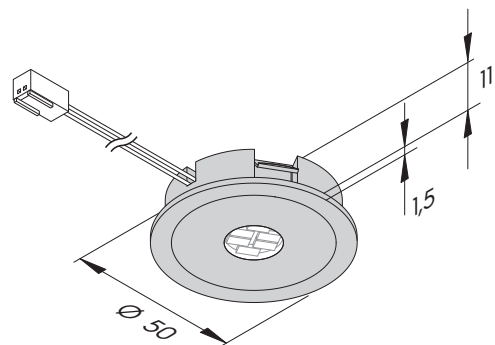
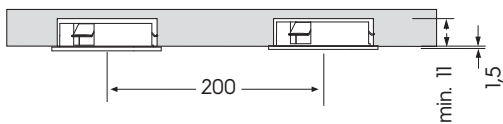
Farbe	Artikel
Edelstahloptik	F-LED EBS 45 WW

Lichtfarbe warmweiß, ca. 3000 K, Leistung 3 W, Anschlussleitung 2,5 m.

LED-Einbaustrahler

Gehäuse in Metallbauweise und Echtglasabdeckung. Kompatibel mit Systemzubehör der LED-Basic-Tapes und LED-Basic-Tapes S. Der Einbaustrahler ist stufenlos dimmbar. Für horizontalen und vertikalen Einsatz geeignet, z. B. für Deckenbeleuchtung, Beleuchtung für Wandnischen, seitliche Beleuchtung von Treppen usw. Montagefeder optional für Befestigung in Leichtbaudecken.

bei Dämmung Abstandshalter min. 50 mm verwenden



Hinweis:

Die korrekte Anwendung unserer Produkte unterliegt nicht unserer Kontrolle. Eine Gewährleistung kann deshalb nur für die Güte unserer Erzeugnisse im Rahmen unserer Verkaufs- und Lieferbedingungen, nicht aber für die erfolgreiche Verarbeitung übernommen werden. Änderungen behalten wir uns vor. Angaben, die über den Inhalt dieses Datenblattes hinausgehen, bedürfen der schriftlichen Bestätigung.

Weitere Informationen im jeweils aktuell gültigen Gesamtkatalog.

Stand: 09/2020