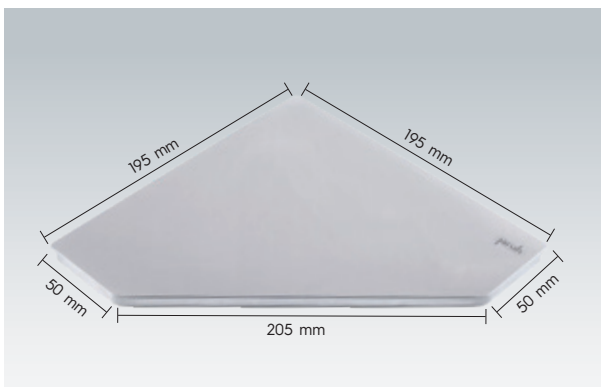


## Duschablagen FB-TR / FB-RU / FB-DR

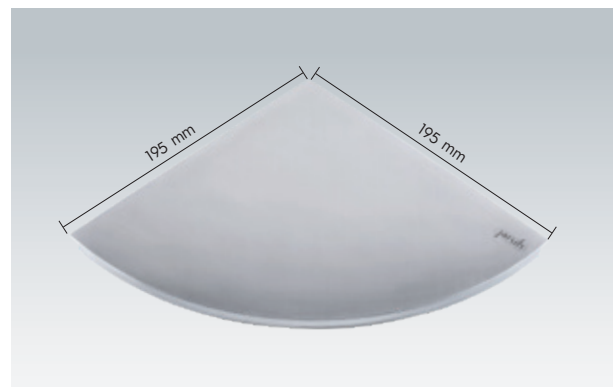
aus V4A-Edelstahl massiv,  
Materialstärke: 8 mm, geschliffen,  
Schenkellänge: 195 mm  
zum nachträglichen Einbau



Duschablage aus V4A-Edelstahl massiv,  
Materialstärke: 8 mm, geschliffen,  
diamantförmig, **Schenkellänge 195 mm**

**Artikel**

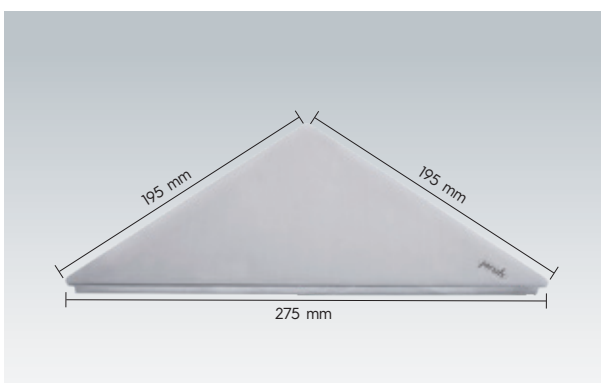
FB-TR-147



Duschablage aus V4A-Edelstahl massiv,  
Materialstärke: 8 mm, geschliffen,  
rund, gleichschenkelig, **Schenkellänge 195 mm**

**Artikel**

FB-RU-145



Duschablage aus V4A-Edelstahl massiv,  
Materialstärke: 8 mm, geschliffen,  
dreieckig, gleichschenkelig, **Schenkellänge 195 mm**

**Artikel**

FB-DR-146

► **Pflegehinweise für Edelstahl (V2A):**

Hält einer mechanisch hohen Belastung stand. Edelstahl ist besonders resistent gegen die meisten chemischen Produkte, verdünnte Säuren und Laugen. Kontakt mit Salzsäure und unlegierten Stahlwerkzeugen unbedingt vermeiden. Edelstahl verliert, wenn er gesägt wird, an den Schneidkanten seine Rostbeständigkeit, deshalb dort einen separaten Rostschutz vornehmen. Schneidstaub, bzw. Schneidfunken sind sofort zu entfernen (Flugrostgefahr). Für besondere Fälle sind Edelstahlprofile teilweise auch in V4A Qualität lieferbar (noch höhere Rostbeständigkeit als V2A).

**Hinweis:**

Die korrekte Anwendung unserer Produkte unterliegt nicht unserer Kontrolle. Eine Gewährleistung kann deshalb nur für die Güte unserer Erzeugnisse im Rahmen unserer Verkaufs- und Lieferbedingungen, nicht aber für die erfolgreiche Verarbeitung übernommen werden. Änderungen behalten wir uns vor. Angaben, die über den Inhalt dieses Datenblattes hinausgehen, bedürfen der schriftlichen Bestätigung.

Weitere Informationen im jeweils aktuell gültigen Gesamtkatalog.

Stand: 03/2020