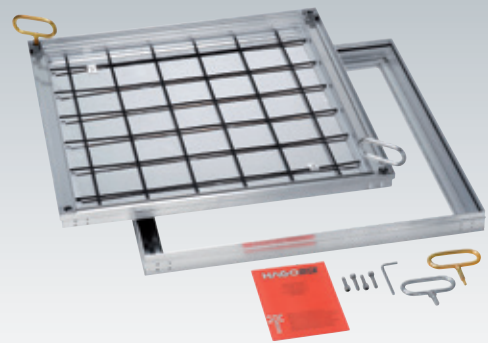
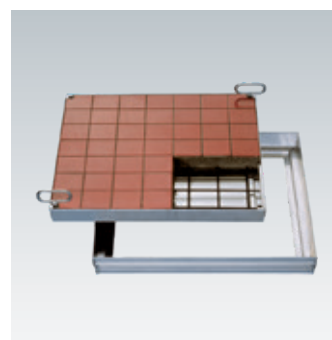


## Schachtabdeckung SAL-SL

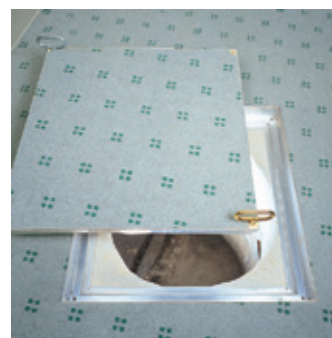
Typ: SAL-SL Alu



Typ Bezeichnung	Lichtes Schachtmaß (ca. cm) c x d	Äußere Abmessungen (ca. cm) A x B	Gewicht unbefüllt (ca.)
SAL-SL 22	20 x 20	29 x 29	2 kg
SAL-SL 33	30 x 30	39 x 39	3 kg
SAL-SL 44	40 x 40	49 x 49	4 kg
SAL-SL 45	45 x 45	54 x 54	5 kg
SAL-SL 55	50 x 50	59 x 59	6 kg
SAL-SL 64	60 x 40	69 x 49	6 kg
SAL-SL 66	60 x 60	69 x 69	7 kg
SAL-SL 635	63,5 x 63,5	72,5 x 72,5	8 kg
SAL-SL 77	70 x 70	79 x 79	9 kg
SAL-SL 86	80 x 60	89 x 69	9 kg
SAL-SL 88	80 x 80	89 x 89	10 kg
SAL-SL 106	100 x 60	109 x 69	10 kg
SAL-SL 108	100 x 80	109 x 89	12 kg
SAL-SL 110	100 x 100	109 x 109	14 kg



Teilbefüllt mit Fliesen



Eingebaut im Büro (Putzschacht),  
ausgelegt mit Teppich

► **Belastung:** 15 kN Prüfkraft.

► **Material:**

Zarge und Wanne aus Aluminium-Strangpressprofilen.

► **Eigenschaften:**

Geruchs- und wasserdichte Schachtabdeckung in sehr hoher Qualität. **Nur 5 cm Einbauhöhe. Speziell für Einbausituationen, die keine größere Einbauhöhe zulassen. Durch die niedrige Wanne ergibt sich im befüllten Zustand eine Gewichtersparnis – die Kraftanstrengung beim Öffnen wird reduziert. Für die Belegung mit Platten, Fliesen, Parkett usw. steht eine freie Höhe von 14 mm zur Verfügung.** Zwei chemikalienbeständige Spezialdichtungen. Die Wanne ist mit einer eingespannten Rippentorstahlarmierung bewehrt.

► **Öffnen mit dem Lift off System:**

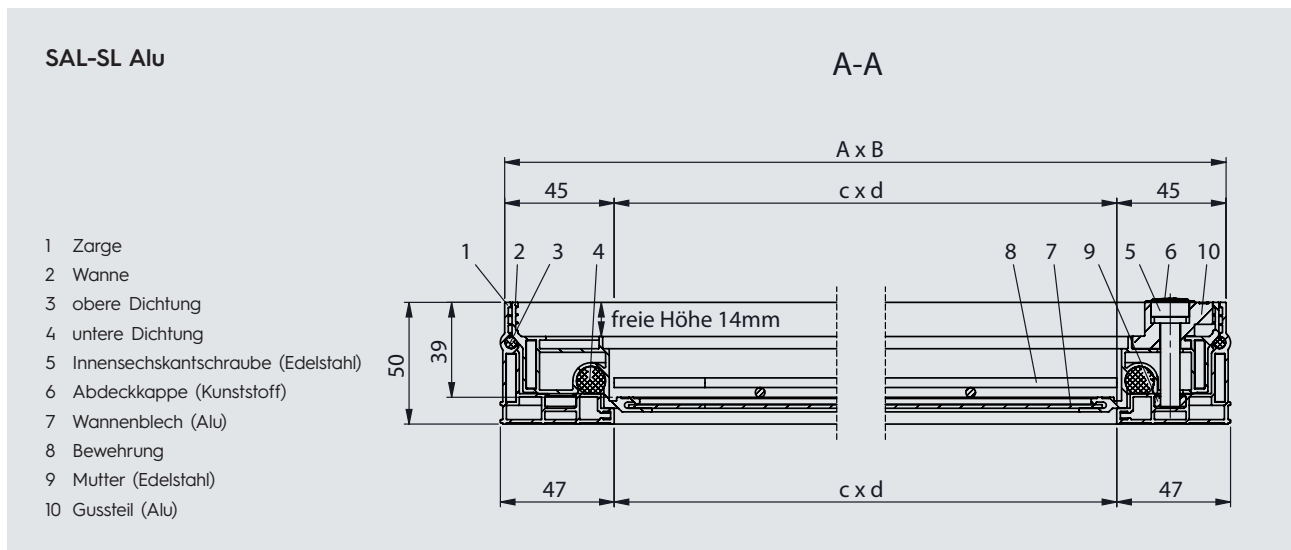
Jeder Schachtabdeckung Typ SAL-SL Alu liegt eine Garnitur Aushebeschlüssel sowie eine genaue Einbauanleitung bei. Die Vorteils-idee: Festsitzende Wannen werden mit dem goldenen Aushebeschlüssel durch einfaches Eindrehen hochgeliftet.

► **Anwendungsempfehlung:**

Für Schächte im Gebäudeinneren, die optisch gut wirken sollen und überall dort, wo Bodenbeläge noch geschliffen werden bzw. wo auf Korrosionsbeständigkeit besonders geachtet werden muss.

► **Einbau:**

Der Einbau muss fachgerecht nach unserer Einbauanleitung erfolgen. Bei wasserdichten Typen ist auf der Baustelle besonderes Augenmerk auf einen dichten Anschluss an der Zargenaußenseite sowie auf eine Befüllung der Wanne mit wasserdichtem Beton zu achten.



**Hinweis:**

Die korrekte Anwendung unserer Produkte unterliegt nicht unserer Kontrolle. Eine Gewährleistung kann deshalb nur für die Güte unserer Erzeugnisse im Rahmen unserer Verkaufs- und Lieferbedingungen, nicht aber für die erfolgreiche Verarbeitung übernommen werden. Änderungen behalten wir uns vor. Angaben, die über den Inhalt dieses Datenblattes hinausgehen, bedürfen der schriftlichen Bestätigung.

Weitere Informationen im jeweils aktuell gültigen Gesamtkatalog.

Stand: 02/2019