

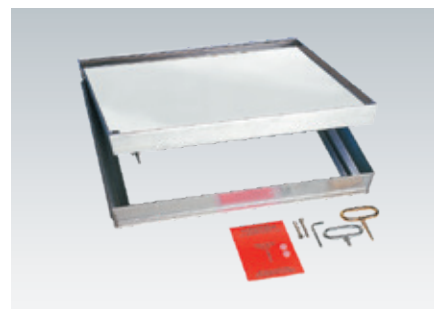
Schachtabdeckung SCCA-GD

Typ: **SCCA-GD composite comfort Alu**



Typ Bezeichnung	Lichtes Schachtmaß (ca. cm) c x d	Äußere Abmessungen (ca. cm) A x B	Gewicht unbefüllt (ca.)
SCCA-GD 66	60 x 60	72 x 74	13 kg
SCCA-GD 86	80 x 60	92 x 74	15 kg
SCCA-GD 88	80 x 80	92 x 94	18 kg
SCCA-GD 106	100 x 60	112 x 74	18 kg

Wannentiefe ca. 6,6 cm, Einbauhöhe ca. 7,6 cm.
Sondergrößen lieferbar.



Optimaler Öffnungskomfort dank Leichtbauweise und Gasdruckfedern

► **Belastung:** Klasse A (15 kN Prüfkraft) EN 124.

► **Material:**

Zarge aus Alu-Strangpressprofilen. Wanne aus Alu-Strangpressprofilen verklebt mit Composite-Alu-Wabenplatte (weiß beschichtet). Edelstahlverschraubung. EPDM-Dichtung. Hochwertige Gasdruckfedern.



Detailabbildung der Fallschutzvorrichtung und Gasdruckfeder

► **Eigenschaften:**

Moderne Leichtbau-Schachtabdeckung mit maximalem Öffnungskomfort. Große Gewichtseinsparung gegenüber Schachtabdeckungen mit Betonbefüllung. Dank Gasdruckfedern optimaler Öffnungskomfort. Mit Fallschutzvorrichtung. Da die Betonbefüllung der Wanne entfällt, ist der Einbau schneller und einfacher möglich. Für die Belegung mit Platten, Fliesen, Parkett usw. steht eine **freie Höhe von 24 mm zur Verfügung**. Bei dünnen Fliesen ist der Höhenausgleich mit geeignetem Fliesenkleber und wasserfesten Bauplatten herzustellen. Geruchs- und weitgehend wasserdichte Ausführung in sehr hoher Verarbeitungsqualität. Sehr schöne Oberfläche, insbesondere die sichtbaren Kanten. Unauffällige Eckverbinder erleichtern den Anschluss von Fliesen und Platten usw.

► Öffnen mit dem Lift off System über das Scharnier:

Jeder Schachtabdeckung liegt eine Garnitur Aushebeschlüssel sowie eine genaue Einbauanleitung bei. Die Vorteilsidee: Festsitzende Wannen werden mit dem goldenen Aushebeschlüssel durch einfaches Eindrehen hochgeliftet.

► Anwendungsempfehlung:

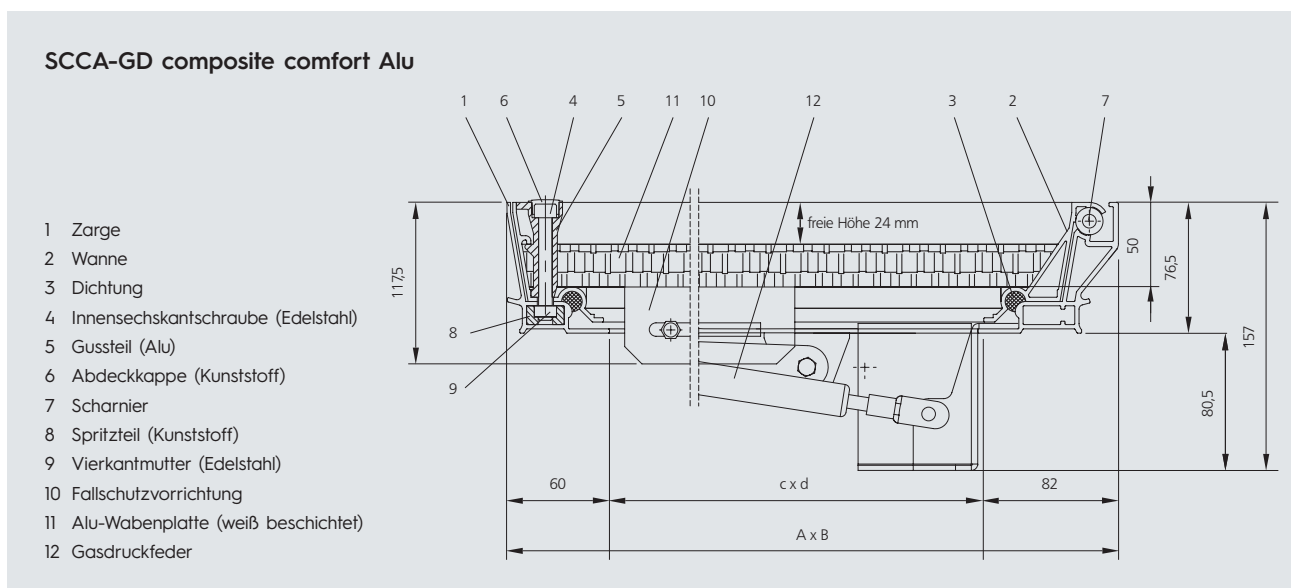
Für Schächte im Gebäudeinneren, die von einer Person sehr komfortabel geöffnet werden können.

► Einbau:

Der Einbau muss fachgerecht nach unserer Einbauanleitung erfolgen. Bei wasserdichten Typen ist auf der Baustelle besonders auf einen dichten Anschluss an der Zargenaußenseite zu achten. Platten oder Fliesen satt (vollflächig) mit geeignetem Fliesenkleber verkleben. Bei dünnen Fliesen oder Platten zum Höhenausgleich wasserfeste Bauplatten verwenden.

► Ausschreibungstext:

Alu-Composite Schachtabdeckung in Leichtbauweise mit Wabenkern, mit Scharnier und Gasdruckfedern, Lichte Weite x cm, 24 mm frei belegbar mit Bodenbelag, geruchsdicht, weitgehend wasserdicht, mit Golden Key Lift Off Aushebewerkzeug, 15 kN (EN 124). Liefern und nach Vorschrift des Herstellers versetzen.



Hinweis:

Die korrekte Anwendung unserer Produkte unterliegt nicht unserer Kontrolle. Eine Gewährleistung kann deshalb nur für die Güte unserer Erzeugnisse im Rahmen unserer Verkaufs- und Lieferbedingungen, nicht aber für die erfolgreiche Verarbeitung übernommen werden. Änderungen behalten wir uns vor. Angaben, die über den Inhalt dieses Datenblattes hinausgehen, bedürfen der schriftlichen Bestätigung.

Weitere Informationen im jeweils aktuell gültigen Gesamtkatalog.

Stand: 02/2019