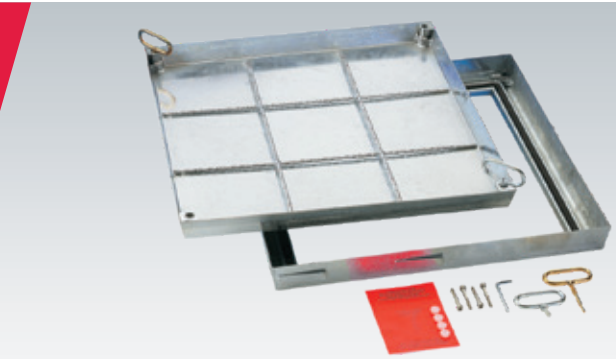


Schachtabdeckung SSV

Typ: **SSV Stahl**



Typ Bezeichnung	Lichtes Schachtmaß (ca. cm) c x d	Äußere Abmessungen (ca. cm) A x B	Gewicht unbefüllt (ca.)
SSV 33	30 x 30	43,5 x 43,5	10 kg
SSV 44	40 x 40	53,5 x 53,5	14 kg
SSV 45	45 x 45	58,5 x 58,5	16 kg
SSV 55	50 x 50	63,5 x 63,5	17 kg
SSV 64	60 x 40	73,5 x 53,5	17 kg
SSV 66	60 x 60	73,5 x 73,5	21 kg
SSV 635	63,5 x 63,5	77,0 x 77,0	22 kg
SSV 86	80 x 60	93,5 x 73,5	27 kg
SSV 88	80 x 80	93,5 x 93,5	31 kg
SSV 106	100 x 60	113,5 x 73,5	31 kg
SSV 108	100 x 80	113,5 x 93,5	37 kg
SSV 110	100 x 100	113,5 x 113,5	42 kg

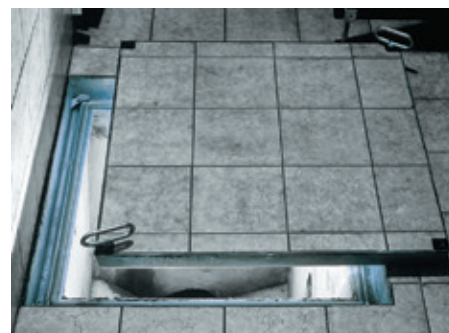
► **Belastung:** 125 kN Prüfkraft.

► **Material:**

Zarge und Wanne aus 2 mm Kaltabkantstahl mit Präzisionswerkzeugen profiliert. Im Vollbad feuerverzinkt.

► **Eigenschaften:**

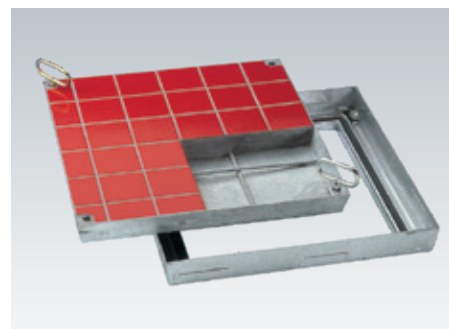
Geruchs- und wasserdichte Schachtabdeckung in präziser Verarbeitung. Durch konische Bauweise besonders opening-friendly. Im eingebauten Zustand praktisch unsichtbar. Gut chemikalienbeständige Spezialdichtung. Stabile Rippentorstahlarmierung.



Eingebaut in Putzschacht



Verlegt in einem Café befüllt mit Granit



Teilbefüllt mit Fliesen

► **Öffnen mit dem Lift off System:**

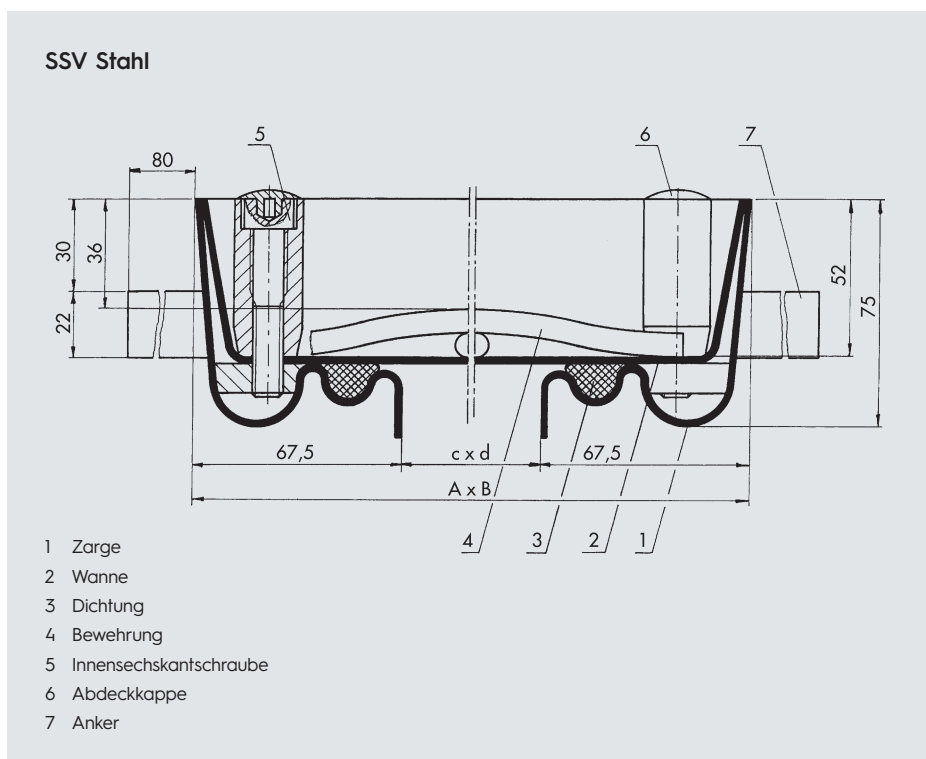
Jeder Schachtabdeckung Typ SSV Stahl liegt eine Garnitur Aushebeschlüssel sowie eine genaue Einbauanleitung bei. Die Vorteilsidee: Festsitzende Wannen werden mit dem goldenen Aushebeschlüssel durch einfaches Eindrehen hochgeliftet.

► **Anwendungsempfehlung:**

Für Schächte im Gebäudeinneren und im Vorplatzbereich, die geruchs- und wasserdicht sein müssen.

► **Einbau:**

Der Einbau muss fachgerecht nach unserer Einbauanleitung erfolgen. Bei wasserdichten Typen ist auf der Baustelle besonderes Augenmerk auf einen dichten Anschluss an der Zargenaußenseite zu achten.



Hinweis:

Die korrekte Anwendung unserer Produkte unterliegt nicht unserer Kontrolle. Eine Gewährleistung kann deshalb nur für die Güte unserer Erzeugnisse im Rahmen unserer Verkaufs- und Lieferbedingungen, nicht aber für die erfolgreiche Verarbeitung übernommen werden. Änderungen behalten wir uns vor. Angaben, die über den Inhalt dieses Datenblattes hinausgehen, bedürfen der schriftlichen Bestätigung.

Weitere Informationen im jeweils aktuell gültigen Gesamtkatalog.

Stand: 02/2019