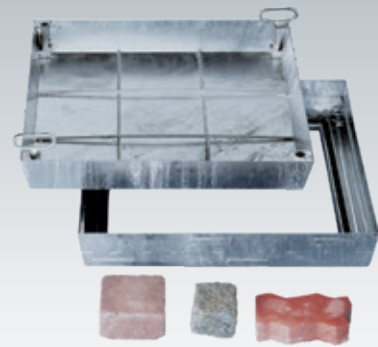


## Schachtabdeckung SSV-maxi

Typ: **SSV-maxi Stahl**



Typ Bezeichnung	Lichtes Schachtmaß (ca. cm) c x d	Äußere Abmessungen (ca. cm) A x B	Gewicht unbefüllt (ca.)
SSV-maxi 44	40 x 40	55,2 x 55,2	22 kg
SSV-maxi 55	50 x 50	65,2 x 65,2	27 kg
SSV-maxi 66	60 x 60	75,2 x 75,2	28 kg
SSV-maxi 86	80 x 60	95,2 x 75,2	35 kg
SSV-maxi 88	80 x 80	95,2 x 95,2	40 kg
SSV-maxi 106	100 x 60	115,2 x 75,2	40 kg
SSV-maxi 110	100 x 100	115,2 x 115,2	60 kg

### ► Belastung:

125 kN Prüfkraft (EN 124) bei Befüllung mit mind. 5 cm Betonstärke der Güte C 35/45 (EN 206).

### ► Material:

Zarge und Wanne aus 2 mm Kaltabkantstahl mit Präzisionswerkzeugen profiliert. Im Vollbad feuerverzinkt.

### ► Eigenschaften:

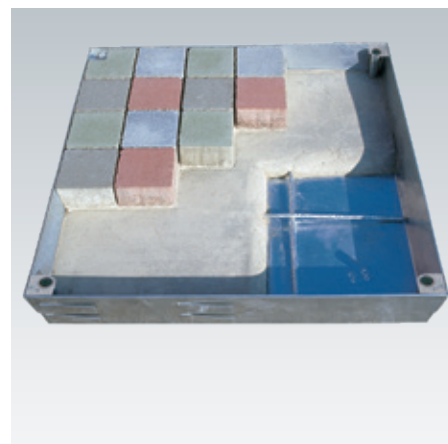
Geruchs- und wasserdichte Ausführung mit 10 cm tiefer Wanne. Im eingebauten Zustand praktisch unsichtbar. Gut chemikalienbeständige Spezialdichtung. Stabile Rippentorstahlarmerung kreuzweise eingeschweißt. Öffnungswerkzeug inklusive.

### ► Öffnen mit dem Lift off System:

Jeder Typ SSV-maxi Stahl liegt eine Garnitur Aushebeschlüssel sowie eine genaue Einbauanleitung bei.

### ► Die Vorteilsidee:

Festsitzende Wannen werden mit dem goldenen Aushebeschlüssel durch einfaches Eindrehen hochgeliftet.



Teilbefüllt mit farbigen Pflastersteinen



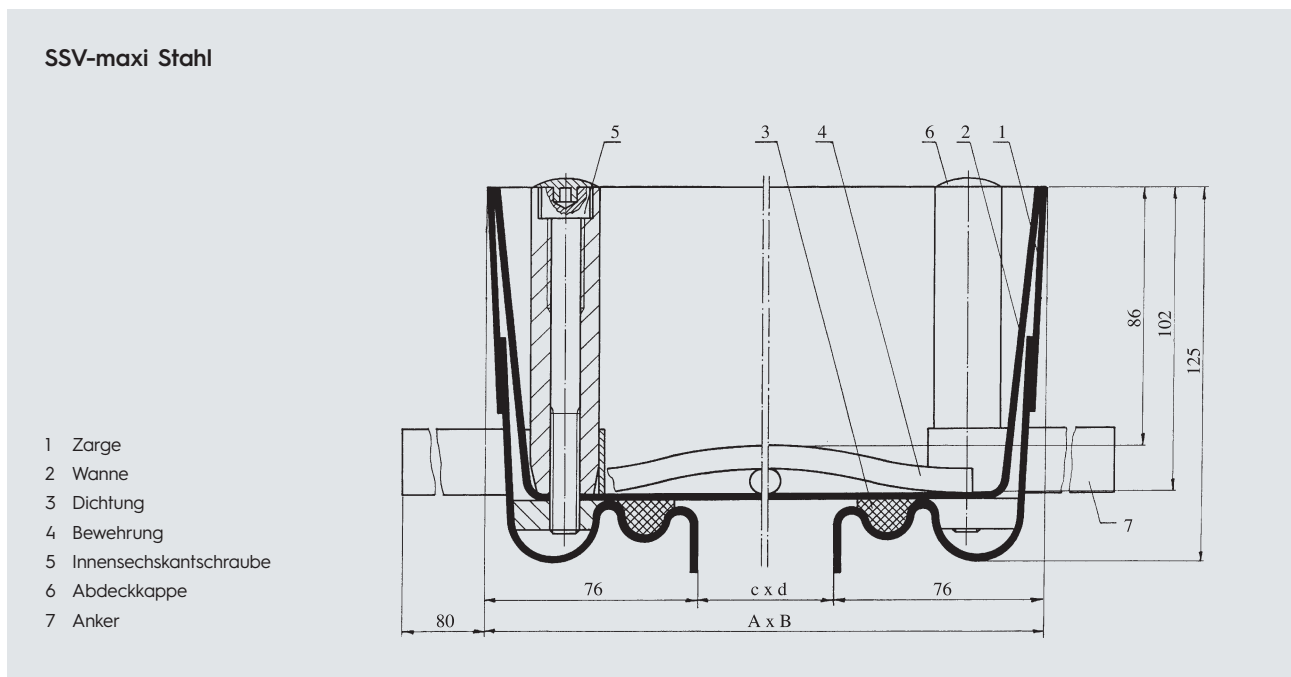
Befüllt mit Pflastersteinen praktisch unsichtbar

► **Anwendungsempfehlung:**

Für Schächte im Gebäudeinneren und im Vorplatzbereich. Speziell dort, wo die Schachtabdeckungswanne mit Waschbetonplatten, Ziegeln, Pflastersteinen usw. ausgelegt werden soll.

► **Einbau:**

Der Einbau muss fachgerecht nach unserer Einbauanleitung erfolgen. Bei wasserdichten Typen ist auf der Baustelle besonders auf einen dichten Anschluss an der Zargenaußenseite zu achten.



**Hinweis:**

Die korrekte Anwendung unserer Produkte unterliegt nicht unserer Kontrolle. Eine Gewährleistung kann deshalb nur für die Güte unserer Erzeugnisse im Rahmen unserer Verkaufs- und Lieferbedingungen, nicht aber für die erfolgreiche Verarbeitung übernommen werden. Änderungen behalten wir uns vor. Angaben, die über den Inhalt dieses Datenblattes hinausgehen, bedürfen der schriftlichen Bestätigung.

Weitere Informationen im jeweils aktuell gültigen Gesamtkatalog.

Stand: 02/2019