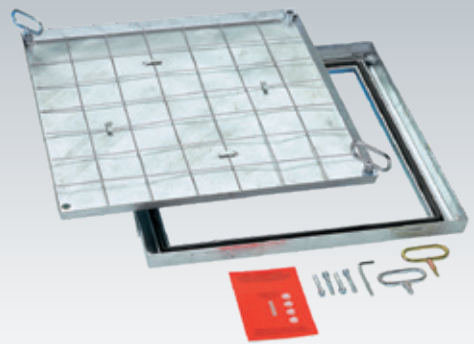


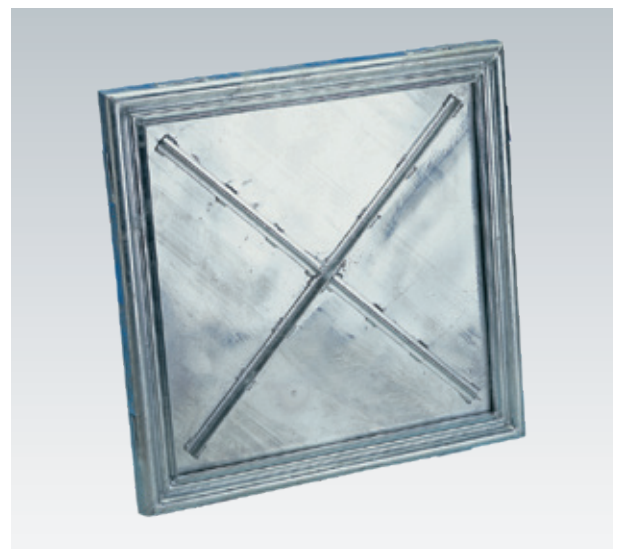
Schachtabdeckung SSVF/SEDF

Typ: **SSVF-flach /**

Typ: **SEDF-flach**



Typ Bezeichnung	Lichtes Schachtmaß (ca. cm) c x d	Äußere Abmessungen (ca. cm) A x B	Gewicht unbefüllt (ca.)
Stahl verzinkt			
SSVF 22	20 x 20	33 x 33	5 kg
SSVF 33	30 x 30	43 x 43	8 kg
SSVF 44	40 x 40	53 x 53	12 kg
SSVF 55	50 x 50	63 x 63	15 kg
SSVF 64	60 x 40	73 x 53	15 kg
SSVF 66	60 x 60	73 x 73	19 kg
SSVF 86	80 x 60	93 x 73	24 kg
SSVF 88	80 x 80	93 x 93	28 kg
SSVF 106	100 x 60	113 x 73	27 kg
Edelstahl 1.4301, gebeizt			
SEDF 22	20 x 20	33 x 33	5 kg
SEDF 33	30 x 30	43 x 43	8 kg
SEDF 44	40 x 40	53 x 53	12 kg
SEDF 55	50 x 50	63 x 63	15 kg
SEDF 64	60 x 40	73 x 53	15 kg
SEDF 66	60 x 60	73 x 73	19 kg
SEDF 86	80 x 60	93 x 73	24 kg
SEDF 88	80 x 80	93 x 93	28 kg
SEDF 106	100 x 60	113 x 73	27 kg



Wannenunterseite verzinkt

► **Belastung:** begehbar

► **Material:**

SSVF Zarge und Wanne aus Stahlblech, feuerverzinkt.

SEDF Zarge und Wanne aus Edelstahl Werkstoff Nr. 1.4301 (V2A), gebeizt.

► **Eigenschaften:**

Geruchs- und wasserdicht. Schachtabdeckung mit nur 5 cm Einbauhöhe. Speziell für Einbausituationen, die keine größere Einbauhöhe zulassen. Durch die niedrigere Wanne ergibt sich in befülltem Zustand eine Gewichtsersparnis - die Kraftanstrengung beim Öffnen wird reduziert. Wannenerseite verstärkt. Gut chemikalienbeständige Spezialdichtung. Durch konische Bauweise besonders öffnungsfreundlich. Stahlarmierung gewährleistet guten Verbund des Füllbetons zum Wanneboden.

► **Öffnen mit dem Lift off System:**

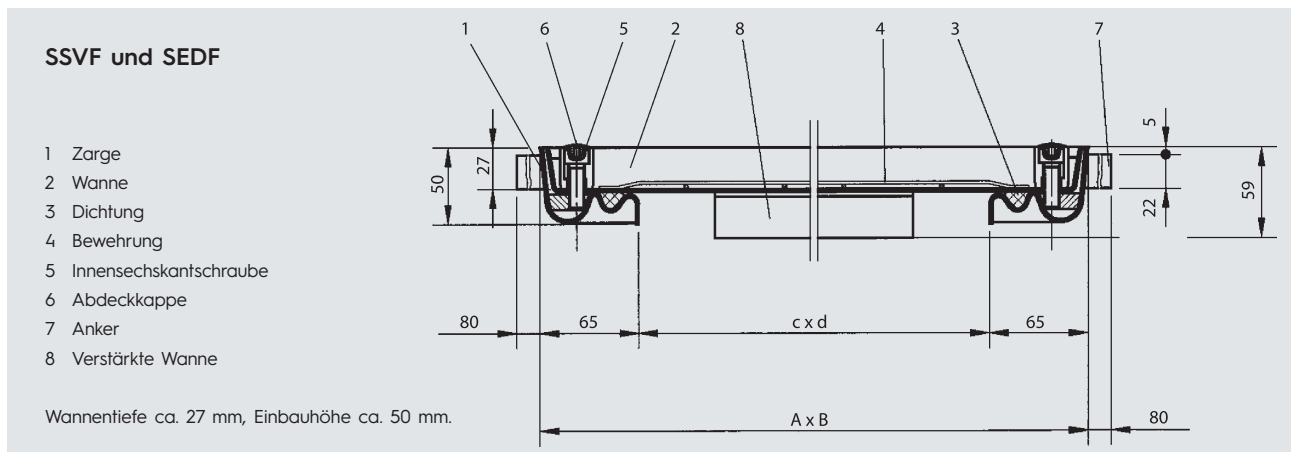
Jeder Schachtabdeckung Typ SSVF und SEDF liegt eine Garnitur Aushebeschlüssel sowie eine genaue Einbauanleitung bei. Die Vorteilsidee: Festsitzende Wannen werden mit dem goldenen Aushebeschlüssel durch einfaches Eindrehen hochgeliftet.

► **Anwendungsempfehlung:**

Für begehbare Schächte im Gebäudeinneren und im Vorplatzbereich.

► **Einbau:**

Der Einbau muss fachgerecht nach unserer Einbauanleitung erfolgen. Bei wasserdichten Typen ist auf der Baustelle besonderes Augenmerk auf einen dichten Anschluss an der Zargenaußenseite zu achten.



Hinweis:

Die korrekte Anwendung unserer Produkte unterliegt nicht unserer Kontrolle. Eine Gewährleistung kann deshalb nur für die Güte unserer Erzeugnisse im Rahmen unserer Verkaufs- und Lieferbedingungen, nicht aber für die erfolgreiche Verarbeitung übernommen werden. Änderungen behalten wir uns vor. Angaben, die über den Inhalt dieses Datenblattes hinausgehen, bedürfen der schriftlichen Bestätigung.

Weitere Informationen im jeweils aktuell gültigen Gesamtkatalog.

Stand: 02/2019